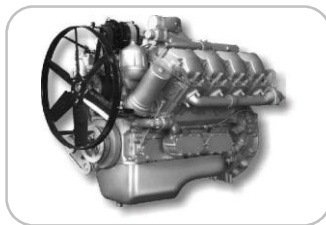


ИНФОРМАЦИОННЫЙ БЮЛЛЕТЕНЬ

Тема: Применяемость топливных трубок высокого давления на двигателях ЯМЗ V6, V8, V12.



**ДВИГАТЕЛИ, КОРОБКИ ПЕРЕДАЧ, СЦЕПЛЕНИЯ, СИЛОВЫЕ УСТАНОВКИ, ЭЛЕКТ
ТОПЛИВОПОДАЮЩИЕ СИСТЕМЫ**

Довести до сведения:	Технического директора (сервис менеджера)	Начальника цеха	Менеджера по запасным частям	Мастеров (бригадиров)	Приемщиков	Технических специалистов
	*	*	*	*		*

Тема/проблема: Тема: Применяемость топливных трубок высокого давления на двигателях ЯМЗ V6, V8, V12.

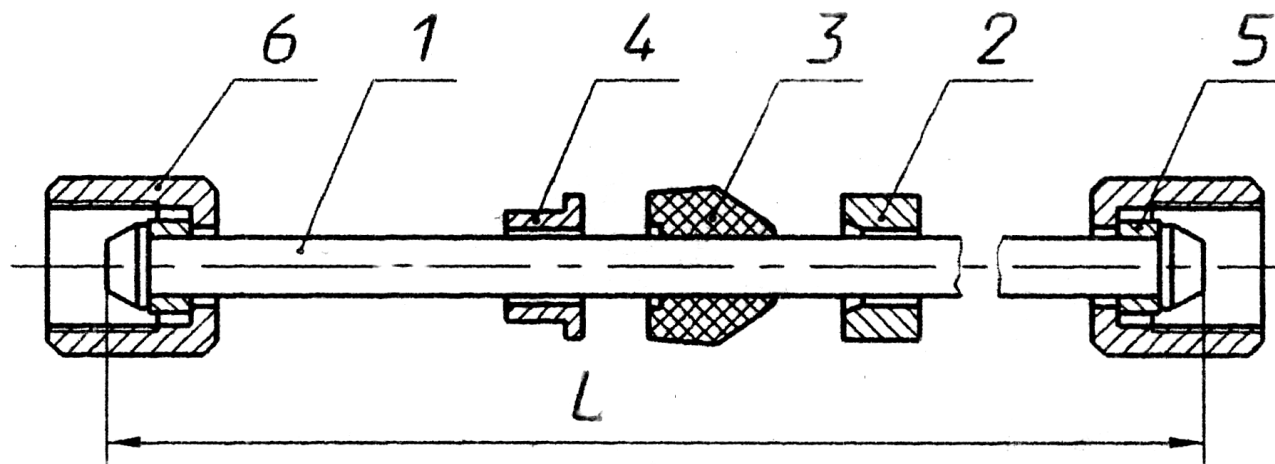
Модель: ЯМЗ V6, V8, V12.

Рынки сбыта: Все

В таблице приведены обозначения топливных трубок высокого давления, поставляемых в запчасти.

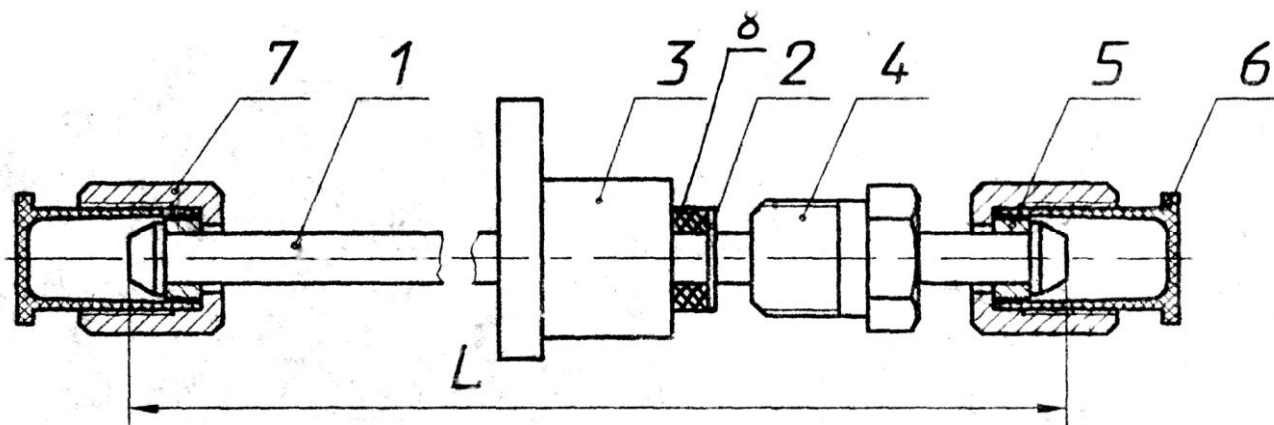
Обозначение трубки	Технические характеристики	Применяемость на двигателях
236-1104308-Г	L=585±3мм с фланцем	ЯМЗ-236... Евро0,1 с общими головками
7511.1104306-20	L=743±2мм с одним гибом без фланца	ЯМЗ-7601.10-14 Евро2 с индивид. головками ЯМЗ-7511... с индивид. головками
7511.1104308-10	L=569±3мм с фланцем	ЯМЗ-236... Евро2 с общими головками рядным ТНВД; ЯМЗ-238... Евро0,1,2 с общими головками; ЯМЗ-7511... с общ. головками; ЯМЗ-6581.10-04; ЯМЗ-6582.10, 6562.10, 6563.10
236HE-1104308	L=475±3мм с фланцем	ЯМЗ-236... Евро1,2 с общими головками с/образным ТНВД
240-1104306	L=853±2мм с одним гибом без фланца	ЯМЗ-240...
840.1112406-10	L=900±2мм с одним гибом без фланца	ЯМЗ-850... ЯМЗ-8401...

Для установки трубки на какой-либо из цилиндров нужно гнуть трубки по месту. Для двигателей ЯМЗ с индивидуальными головками топливные трубки поставляются с одним гибом. Длина трубки замеряется от конуса до конуса по осевой линии. Внутренний диаметр топливных трубок высокого давления равен 2±0,05мм.



1. Трубка высокого давления.
2. Шайба
3. Уплотнитель*
4. Втулка
5. Шайба нажимная
6. Гайка соединительная

Рис. 1 Трубка высокого давления без фланца.



1. Трубка высокого давления.
2. Шайба
3. Фланец
4. Втулка нажимная
5. Шайба
6. Заглушка
7. Гайка соединительная
8. Уплотнитель*

Рис. 2 Трубка высокого давления с фланцем

* уплотнение поставляется в комплекте с трубкой высокого давления, и требует дополнительной установки перед сборкой.