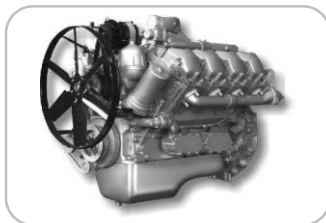


ИНФОРМАЦИОННЫЙ БЮЛЛЕТЕНЬ

**Тема: Применение фильтра тонкой очистки топлива
увеличенной грязеемкости на двигателях ЯМЗ**



ДВИГАТЕЛИ, КОРОБКИ ПЕРЕДАЧ, СЦЕПЛЕНИЯ, СИЛОВЫЕ УСТАНОВКИ, ЭЛЕКТР
ТОПЛИВОПОДАЮЩИЕ СИСТЕМЫ

Довести до сведения:	Технического директора (сервис менеджера)	Начальника цеха	Менеджера по запасным частям	Мастеров (бригадиров)	Приемщи ков	Технических специалистов
	*	*	*	*	*	*
Тема/проблема:		Тема: Применение фильтра тонкой очистки топлива увеличенной грязеемкости.				
Модель:						
Все двигатели размерностью 130x140						
Рынки сбыта:	Все					
Составитель:	Группа технической поддержки сервиса					

Уважаемые партнеры!

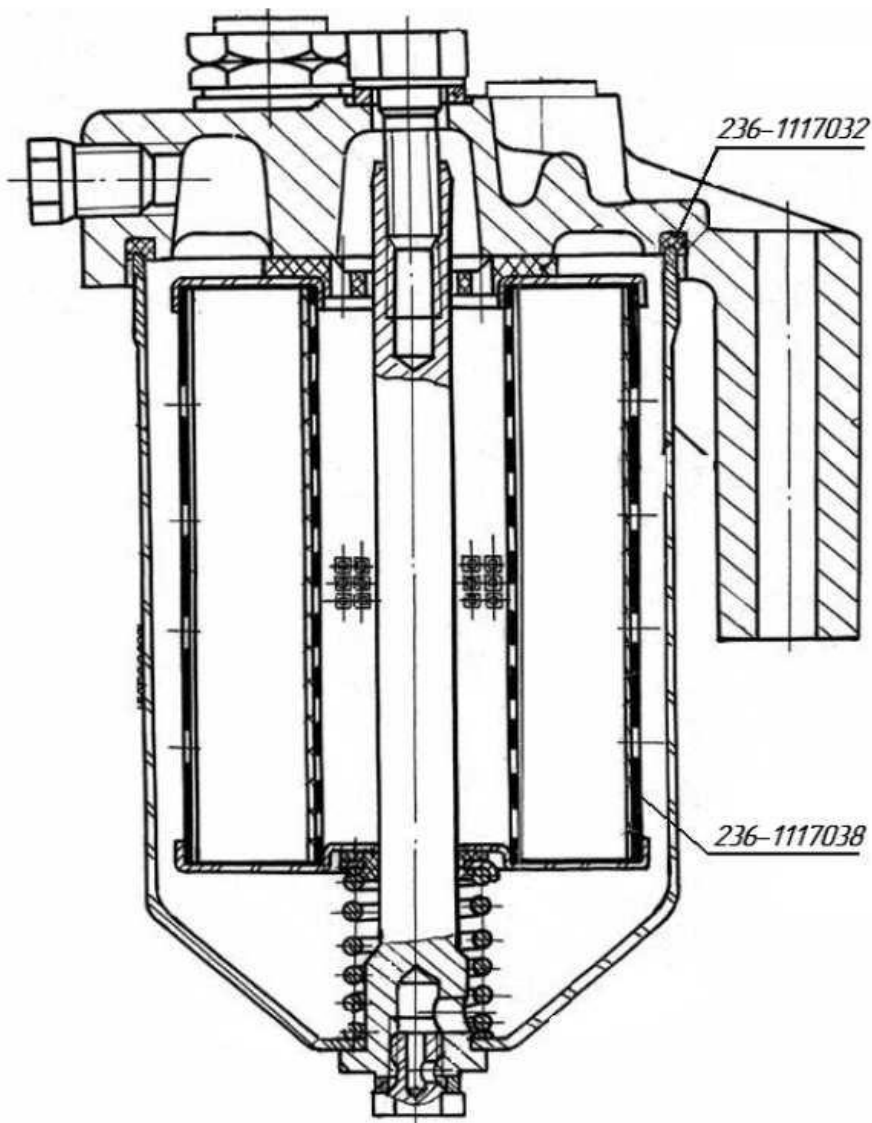
Сообщаем Вам, что с 01.12.2009 года на двигателях производства ОАО «Автодизель» размерностью 130x140 всех модификаций и исполнений, устанавливается фильтр тонкой очистки топлива увеличенной грязеемкости 658.1117010-10 вместо фильтра 236-1117010-А4. Эскизы указанных фильтров изображены на Рисунке 1. Фильтр 236-1117010- в запчасти не поставляется. Взаимозаменяемость ФТОТ 658.1117010-10 сохранена при использовании новых трубок в соответствии с Таблицей 1, при этом уплотнительные шайбы остались прежними 312326-П29. Эскиз трубок на рисунке 2.

Таблица 1- Таблица деталей, необходимых при замене фильтра 236-1117010-А4 на 658.1117010-10

Наименование детали	До изменения (под фильтр 236-1117010-А4)		После изменения (под фильтр 658.1117010-10)		Взаимозаменяемость
	Обозначение	Кол-во	Обозначение	Кол-во	
Трубка	236-1104384-В	1	236-1104384-Е	1	Сохранена

отводящая в сборе			Наконечник 236-1104430	1	
			310236-П29 Болт М14х1,5-6gx48		
	236-1104384-Г	1	236-1104384-Е	1	
	236HE-1104384	1	236HE2-1104386-Г	1	
	238БМ-1104384	1	6561.1104384	1	
Трубка отводящая от насоса топливоподкачивающего	238БМ-1104422	1	6581.1104422-20	1	
	236-1104422-Д	1	236-1104422-Е	1	
	236-1104422-Г	1	236-1104422-Е	1	
	236HE-1104422	1	236HE2-1104422-Г	1	
	236HE2-1104422-А	1	6561.1104422-20	1	
Трубка подводящая в сборе	236-1104426-Г	1	236-1104426-Е	1	
	236HE-1104426	1	236HE-1104426-Г	1	
	238БМ-1104426	1	6581.1104426-20	1	
	236HE2-1104426	1	6561.1104426-20	1	
Кольцо	236-1117032	1	118-124-36-2-1	1	Нарушена
Элемент фильтрующий тонкой очистки топлива	236-1117038	1	840.1117039-01	1	

236-1117010-A4



658.1117010-10

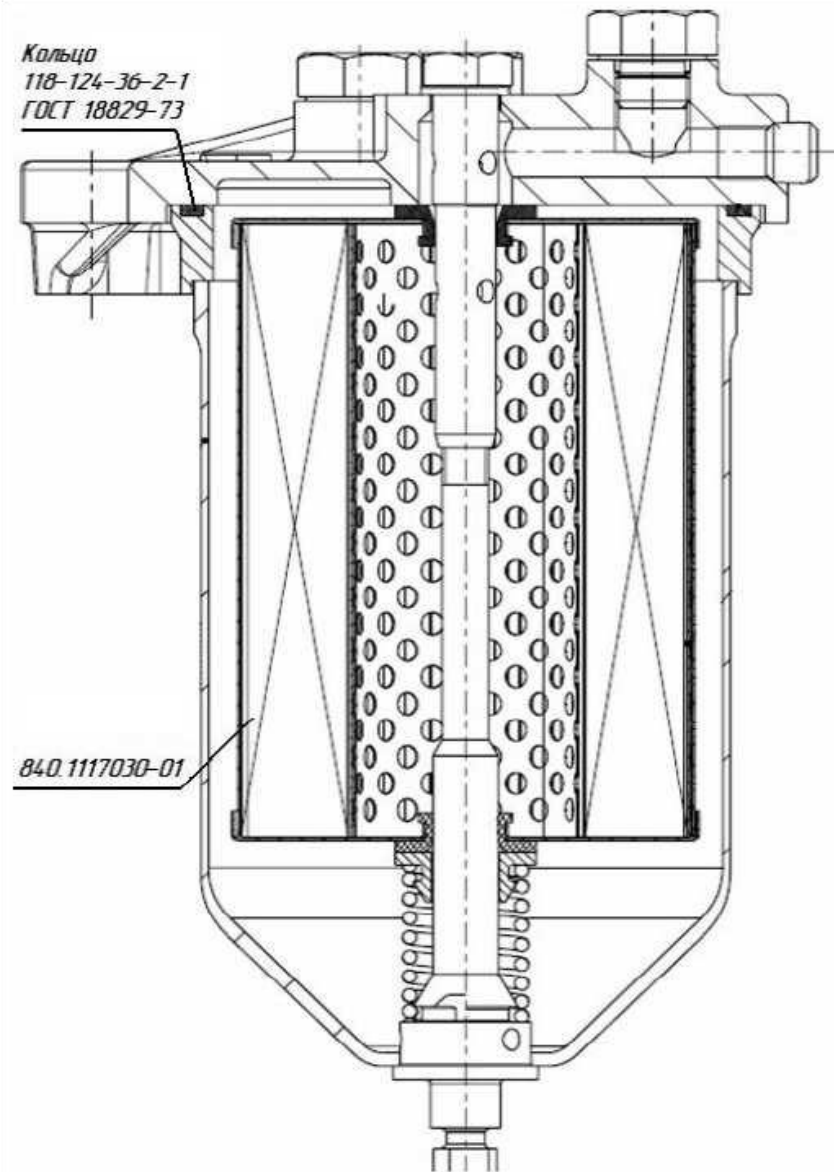


Рисунок 1 Эскизы фильтров

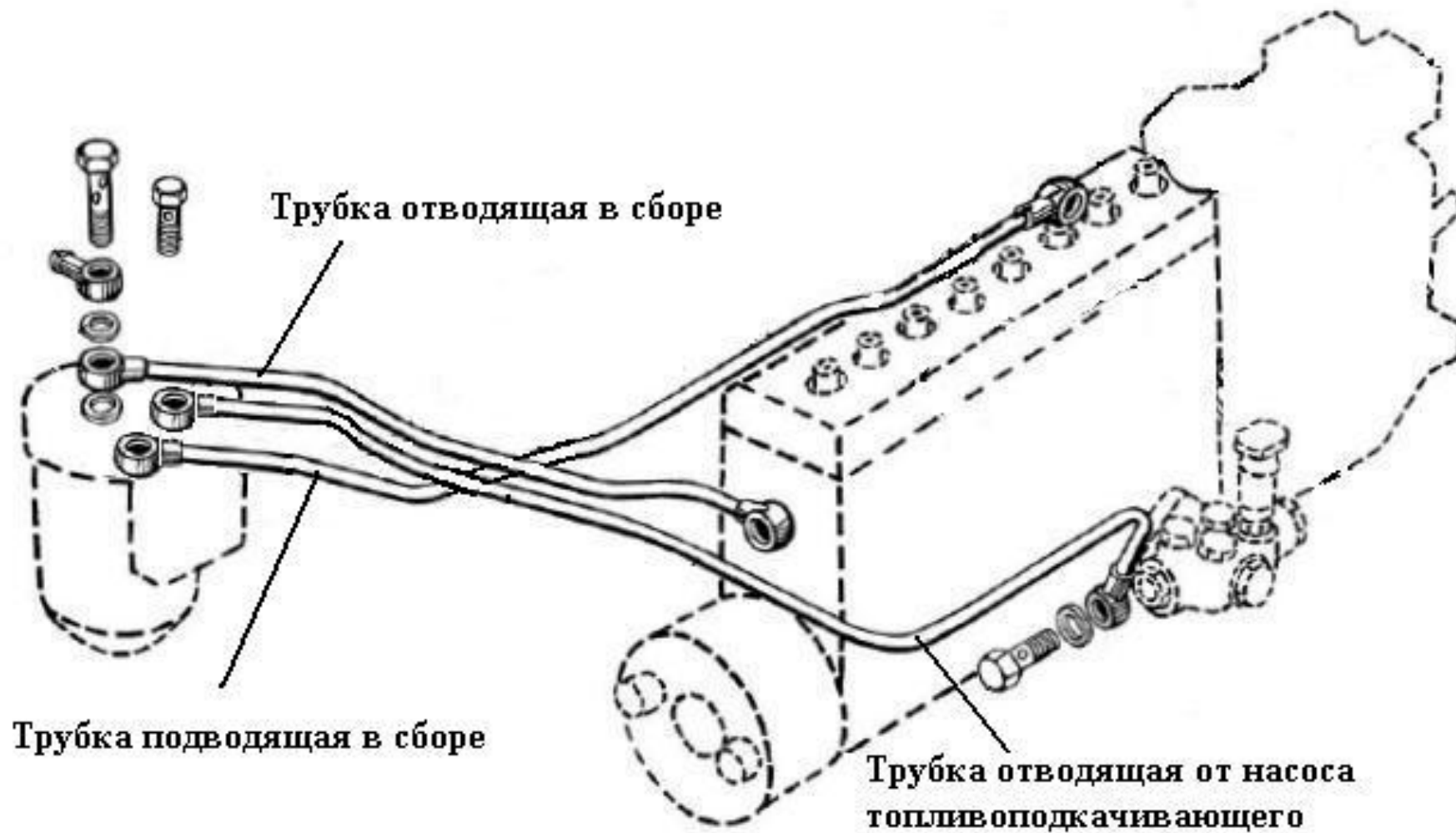


Рисунок 2 Эскиз трубок топливного насоса