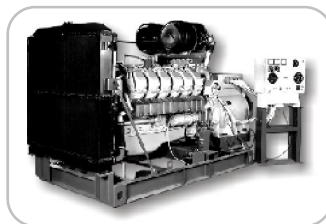
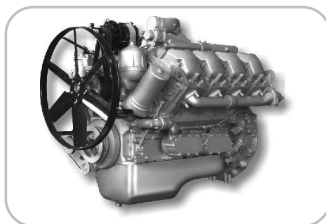


ИНФОРМАЦИОННЫЙ БЮЛЛЕТЕНЬ

Тема: Изменение диаметра отверстия на фланце передней крышки шестерен под крепление патрубка подводящего для двигателей V6, V8 производства ОАО «Автодизель» на которых устанавливается ЖМТ



ДВИГАТЕЛИ, КОРОБКИ ПЕРЕДАЧ, СЦЕПЛЕНИЯ, СИЛОВЫЕ УСТАНОВКИ, ЭЛЕКТРОАГРЕГАТЫ,
ТОПЛИВОПОДАЮЩИЕ СИСТЕМЫ

Довести до сведения:	Технического директора (сервис-менеджера)	Начальника цеха	Менеджера по запасным частям	Мастеров (бригадиров)	Приемщиков	Технических специалистов			
	*	*	*	*		*	*	*	*

Тема/проблема: **Тема: Изменение диаметра отверстия на фланце передней крышки шестерен под крепление патрубка подводящего для двигателей V6, V8 производства ОАО «Автодизель», на которых устанавливается ЖМТ**

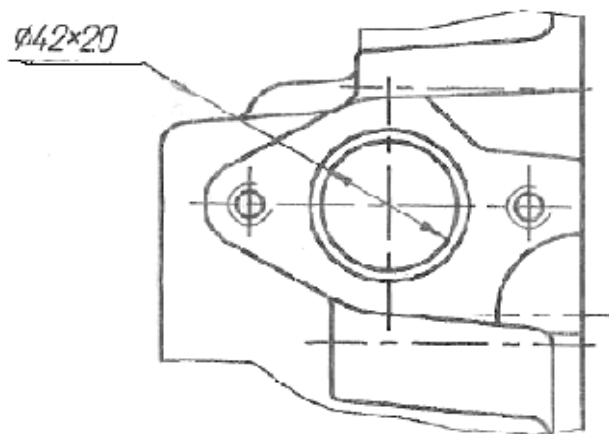
Модель: ЯМЗ V6, V8 на которых устанавливается ЖМТ

Рынки сбыта: все

Уважаемые коллеги!

Сообщаем Вам, что с ноября 2012 года в передней крышке шестерен изменился диаметр отверстия на фланце под крепление патрубка подводящего для двигателей V6, V8 производства ОАО «Автодизель», на которых устанавливается жидкостно-масляный теплообменник.

Было:



Стало:

