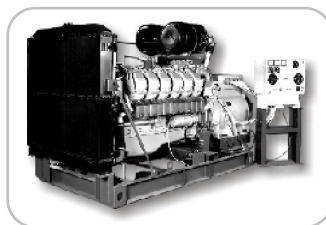
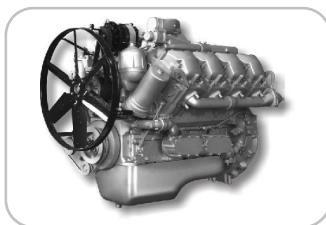


ИНФОРМАЦИОННЫЙ БЮЛЛЕТЕНЬ

Тема: Исключение течи масла сливной пробкой масляного картера на двигателях V6, V8, V12 размерностью 130x140 всех модификаций, комплектаций и исполнений производства ОАО «Автодизель»



ДВИГАТЕЛИ, КОРОБКИ ПЕРЕДАЧ, СЦЕПЛЕНИЯ, СИЛОВЫЕ УСТАНОВКИ, ЭЛЕКТРОАГРЕГАТЫ,
ТОПЛИВОПОДАЮЩИЕ СИСТЕМЫ

Довести до сведения:	Технического директора (сервис-менеджера)	Начальника цеха	Менеджера по запасным частям	Мастеров (бригадиров)	Приемщиков	Технических специалистов			
	*	*	*	*		*	*	*	*

Тема/проблема:	Тема: Исключение течи масла сливной пробкой масляного картера на двигателях V6, V8, V12 размерностью 130x140 всех модификаций, комплектаций и исполнений производства ОАО «Автодизель»
----------------	---

Модель: ЯМЗ V6,V8,V12 размерностью 130x140

Рынки сбыта: все

Уважаемые коллеги!

С 1 декабря 2012 года, с целью исключения течи масла сливной пробкой масляного картера на двигателях V6, V8, V12 размерностью 130x140 всех модификаций, комплектаций и исполнений производства ОАО «Автодизель» изменена конструкция и обозначения картера масляного (таблица 1).

Таблица 1.

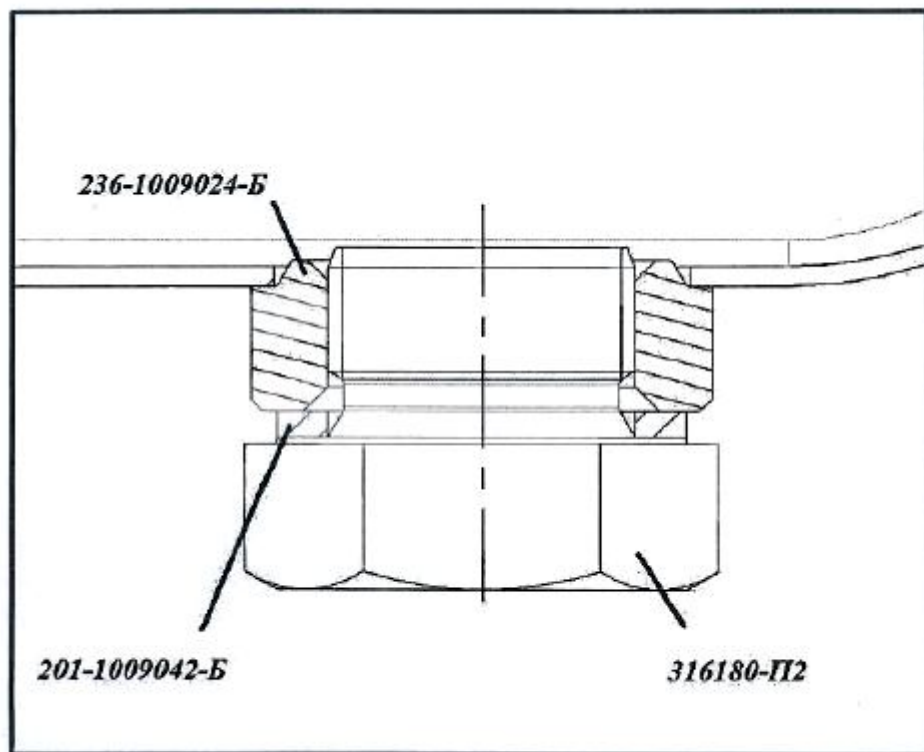
Наименование детали	До изменения	Поставка в зап. части старой детали	После изменения	Взаимозаменяемость
	Обозначение		Обозначение	
Картер масляный (в сборе)	236-1009010-A	Не поставляется	236-1009010-A2	Сохранена
	236А-1009010		236А-1009010-A	
	236-1009010-Г2		236-1009010-Г3	
	236-1009010-В3		236-1009010-В4	
	236ДК-1009010		236ДК-1009010-A	
	236НД-1009010		236НД-1009010-A	
	238-1009010-A		238-1009010-A2	
	238Б-1009010		238Б-1009010-A	
	238БВ-1009010		238БВ-1009010-A	
	238В-1009010-A2		238В-1009010-A3	
	238Ф-1009010-Б2		238Ф-1009010-Б3	
	238Н-1009010-A2		238Н-1009010-A3	
	238НБ-1009010-Б2		238НБ-1009010-Б3	
	240-1009010-A		240-1009010-A2	
	236А-1009012		236А-1009012-A	
	236-1009012-Б2		236-1009012-Б3	
	238Б-1009012		238Б-1009012-A	
238Ф-1009012-Б2	238Ф-1009012-Б3			

Применены следующие детали (таблица 2, рис.1).

Таблица 2.

До изменения		После изменения		Взаимозаменяемость
Наименование	Обозначение	Наименование	Обозначение	
Бобышка масляного картера	236-1009024-Б	Бобышка масляного картера	5340.1009024	
Пробка М24х2-6г	316180-П2	Пробка М24х1,5-6г	316114-П29	невзаимозаменяемые
Прокладка сливной пробки	201-1009042-Б	Прокладка US-M24-NBR	8.9546	невзаимозаменяемые

До изменения



После изменения

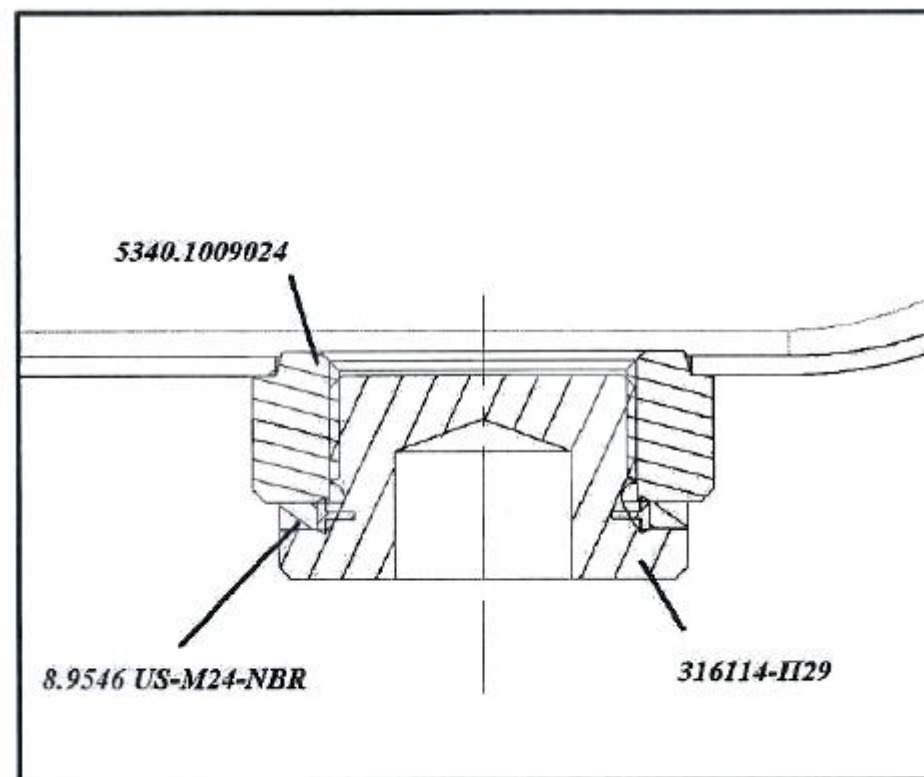


рис.1