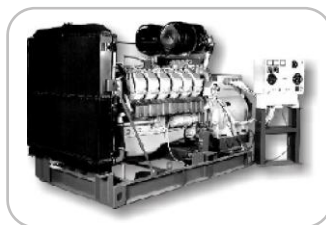
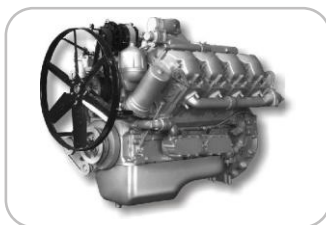


ИНФОРМАЦИОННЫЙ БЮЛЛЕТЕНЬ

Комплектование коробок передач типа ЯМЗ-239 всех комплектаций и исполнений приводом подключения механизма отбора мощности



ДВИГАТЕЛИ, КОРОБКИ ПЕРЕДАЧ, СЦЕПЛЕНИЯ, СИЛОВЫЕ УСТАНОВКИ, ЭЛЕКТР
ТОПЛИВОПОДАЮЩИЕ СИСТЕМЫ

Довести до сведения:	Технического директора (сервис-менеджера)	Начальника цеха	Менеджера по запасным частям	Мастеров (бригадиров)	Приемщиков	Технических специалистов			
	*	*	*	*		*	*	*	*

Тема/проблема: **Тема: Комплектование коробок передач типа ЯМЗ-239 всех комплектаций и исполнений приводом подключения механизма отбора мощности**

Модель: КП типа ЯМЗ-239 всех комплектаций и исполнений

Уважаемые коллеги!

Сообщаем Вам, что с декабря 2012 года коробки передач ЯМЗ-239-22, ЯМЗ-239-23 и с февраля 2013 года все коробки передач типа ЯМЗ-239 комплектуются боковым приводом подключения механизма отбора мощности, при этом изменяется номенклатура некоторых деталей. (Таблица 1).

Таблица 1.

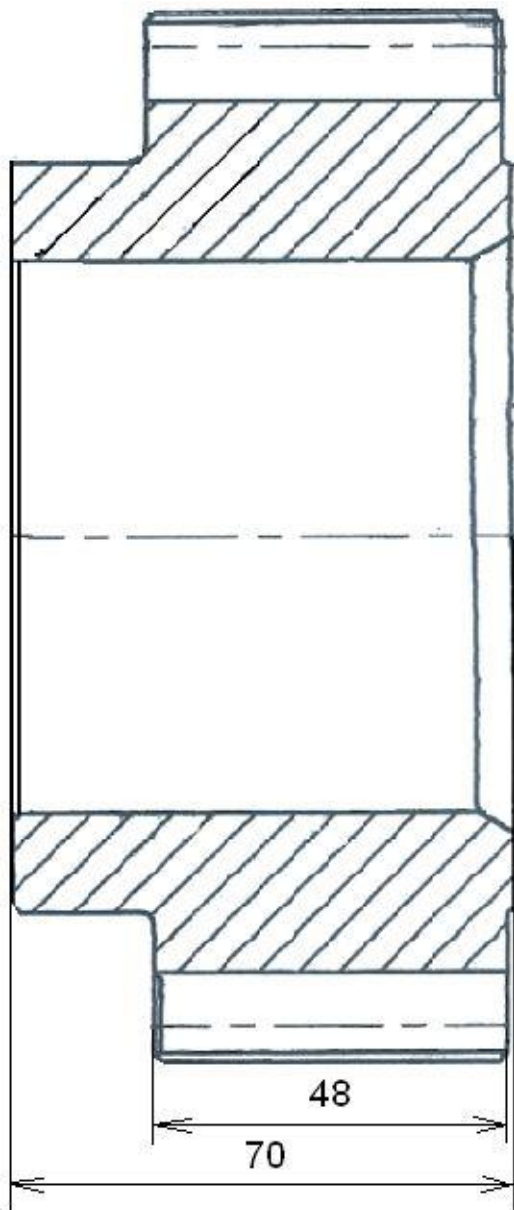
До изменения		Поставка в зап. части	После изменения		Взаимозаменяемость
Наименование	Обозначение		Наименование	Обозначение	
Шестерня 2-ой передачи	239.1701050-10 (рис. 1)	Н	Шестерня 2-ой передачи	1509.1701050 (рис. 2)	Сохранена, для КП с синхронизаторами производства ЯМЗ сохранена
Шестерня 5-ой передачи	239.1701053-10 (рис. 3)	Н	Шестерня 5-ой передачи	1509.1701053 (рис. 4)	
-	-		Шестерня привода отбора мощности	1509.1701057 (рис. 5)	

Шестерня 5-ой передачи **1509.1701052** - для коробок передач, на которых установлен механизм отбора мощности.

Шестерня 5-ой передачи **1509.1701053** - для коробок передач без механизма отбора мощности.

Н - в запасные части не поставляется.

Было



Стало

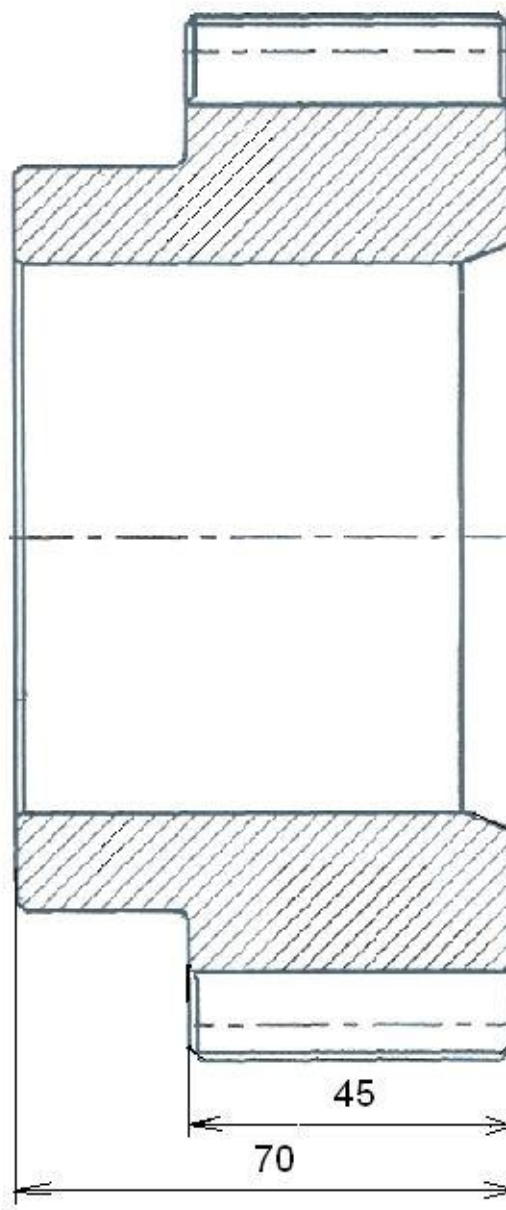


Рис. 1. Шестерня 2-ой передачи 239.1701050-10

Было

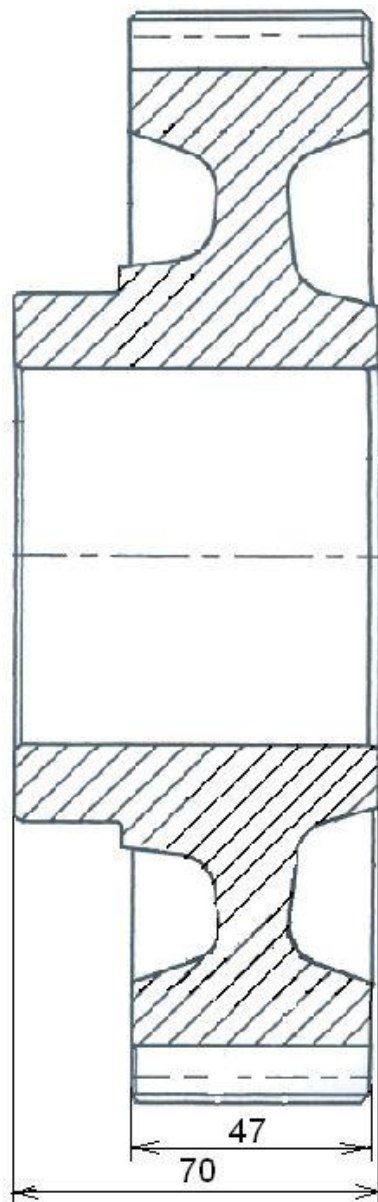


Рис. 2. Шестерня 2-ой передачи 1509.1701050

Стало



Рис. 3. Шестерня 5-ой передачи 239.1701053-10

Рис. 4. Шестерня 5-ой передачи 1509.1701053

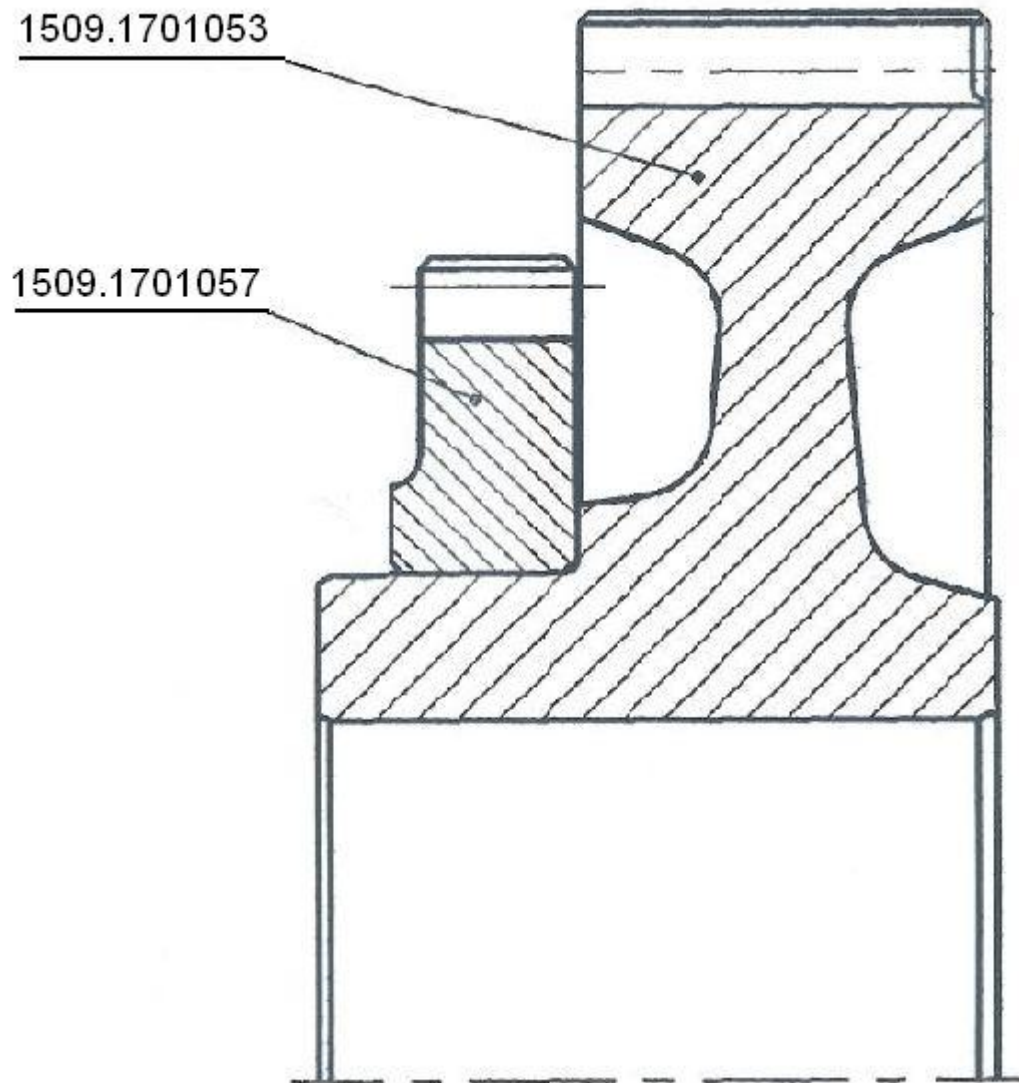


Рис. 5. Шестерня пятой передачи в сборе с шестерней привода отбора мощности 1509.1701052