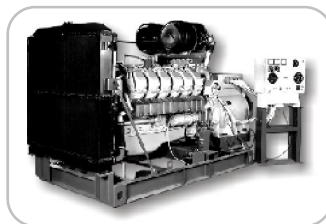
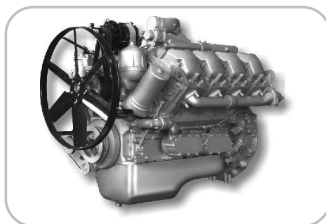


ИНФОРМАЦИОННЫЙ БЮЛЛЕТЕНЬ

Тема: Исключение люка для подвода механизма отбора мощности левой стороны картера 238М-1701015-..., для коробок передач типа ЯМЗ-238, ЯМЗ-2381 всех комплектаций и исполнений



ДВИГАТЕЛИ, КОРОБКИ ПЕРЕДАЧ, СЦЕПЛЕНИЯ, СИЛОВЫЕ УСТАНОВКИ, ЭЛЕКТРОАГРЕГАТЫ,
ТОПЛИВОПОДАЮЩИЕ СИСТЕМЫ

Довести до сведения:	Технического директора (сервис-менеджера)	Начальника цеха	Менеджера по запасным частям	Мастеров (бригадиров)	Приемщиков	Технических специалистов			
	*	*	*	*		*	*	*	*

Тема/проблема: **Тема: Исключение люка для подвода механизма отбора мощности с левой стороны картера 238М-1701015- ..., для коробок передач типа ЯМЗ-238, ЯМЗ-2381 всех комплектаций и исполнений**

Модель: КП типа ЯМЗ-238, ЯМЗ-2381 всех комплектаций и исполнений

Рынки сбыта: все

Уважаемые коллеги!

Сообщаем Вам, что с января 2013 года на картере 238М-1701015-40 , 238М-1701015-41 коробки передач левой стороны исключена крышка люка под установку механизма отбора мощности (рис 1, рис. 2). Старая модель картера 238М-1701015-40, 238М-1701015-41 коробки передач с крышкой люка левой стороны в запчасти не поставляется.

Вид слева

До изменения

После изменения

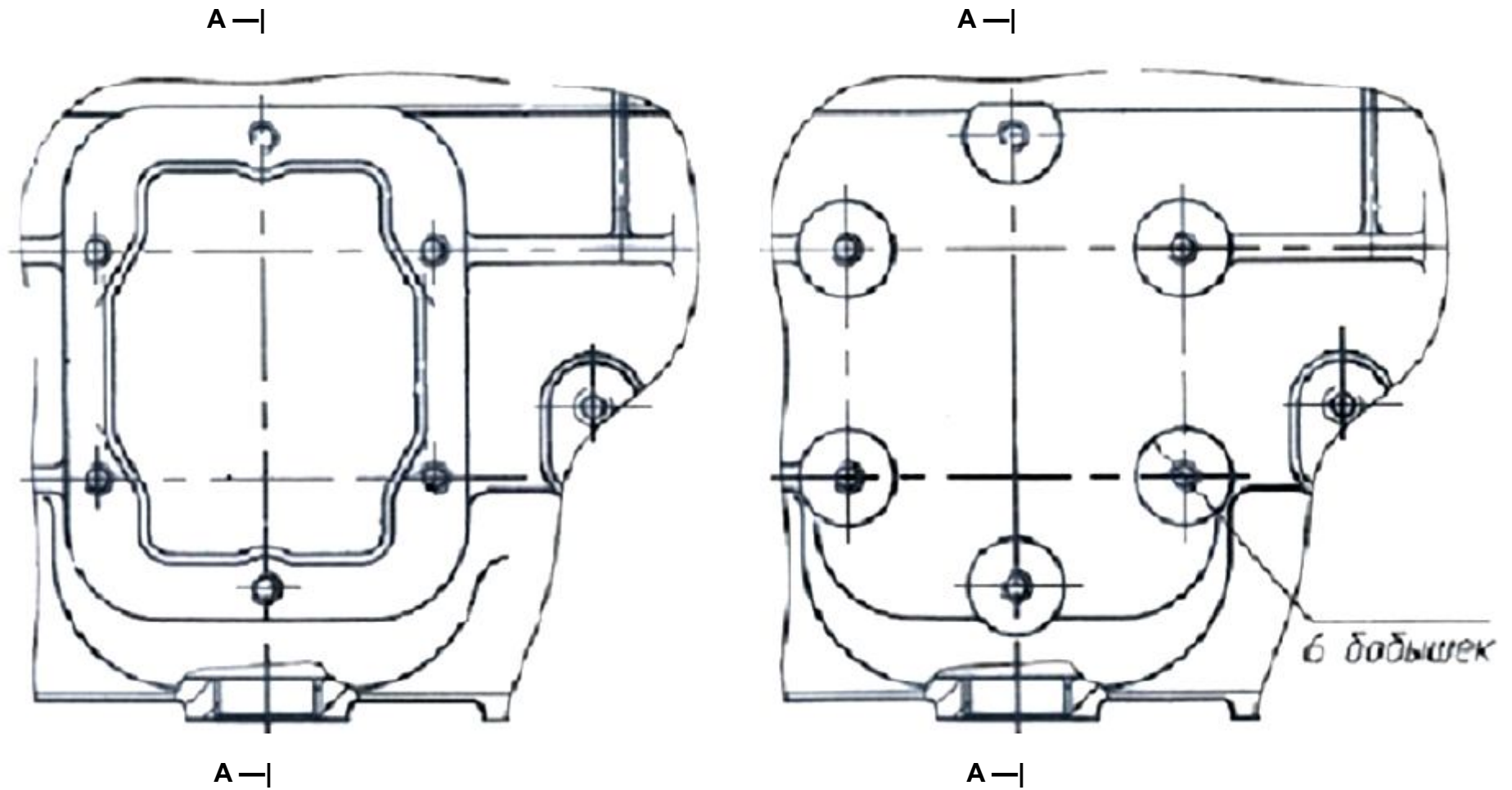
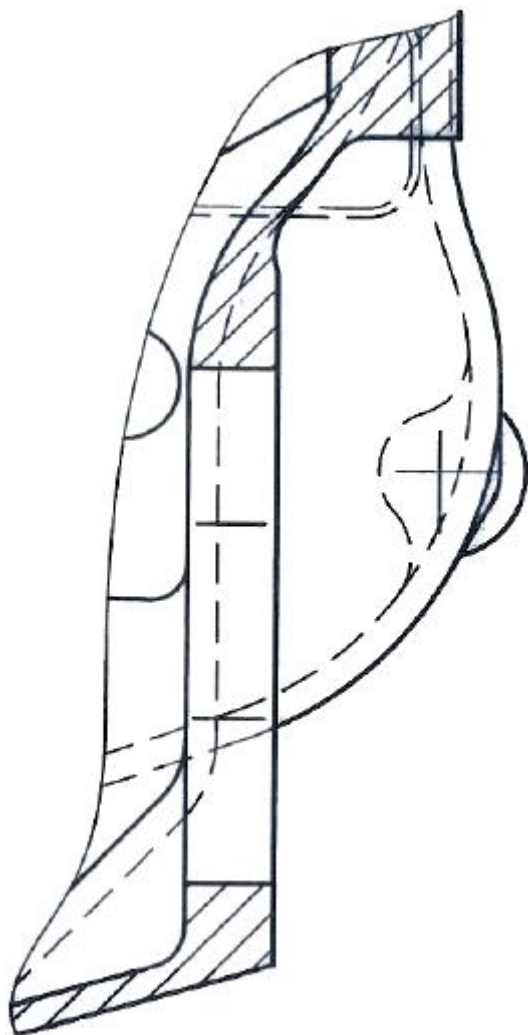


Рис. 1 Картер коробки передач 238М-1701015-40 вид слева.

А - А
До изменения



А - А
После изменения

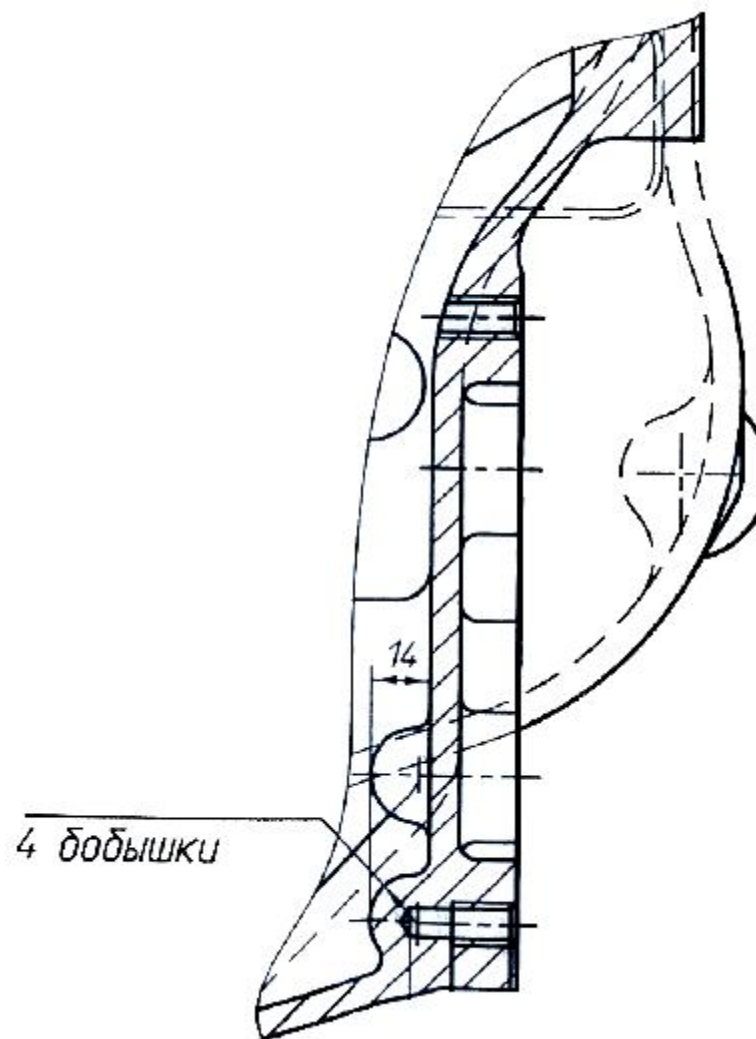


Рис. 2