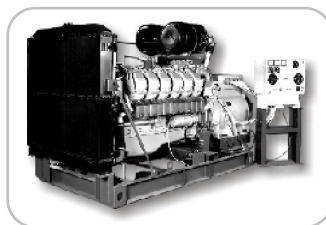
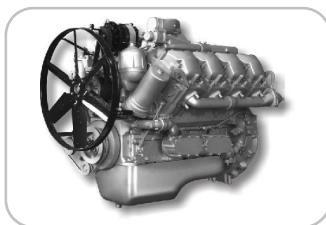


ИНФОРМАЦИОННЫЙ БЮЛЛЕТЕНЬ

Тема: Применение форсунок производства ООО УК «АЗПИ», с увеличенной стенкой между подводящим и дренажным каналом



ДВИГАТЕЛИ, КОРОБКИ ПЕРЕДАЧ, СЦЕПЛЕНИЯ, СИЛОВЫЕ УСТАНОВКИ, ЭЛЕКТРОАГРЕГАТЫ,
ТОПЛИВОПОДАЮЩИЕ СИСТЕМЫ

Довести до сведения:	Технического директора (сервис-менеджера)	Начальника цеха	Менеджера по запасным частям	Мастеров (бригадиров)	Приемщиков	Технических специалистов			
	*	*	*	*		*	*	*	*

Тема/проблема:	Тема: Применение форсунок производства ООО УК «АЗПИ», с увеличенной стенкой между подводящим и дренажным каналом
----------------	---

Модель: ЯМЗ-236НЕ-6,-18,-24,-25,-28,-33; ЯМЗ-236БЕ2, ЯМЗ-236БИ2, ЯМЗ-236НЕ2, ЯМЗ-236НД2, ЯМЗ-238БЕ2, ЯМЗ-238ДЕ2, ЯМЗ-7601.10, ЯМЗ-7511.10, ЯМЗ-7512.10, ЯМЗ-7513.10, ЯМЗ-7514.10, ЯМЗ-6562.10, ЯМЗ-6563.10, ЯМЗ-6581.10, ЯМЗ-6582.10 всех комплектаций

Рынки сбыта: все

Уважаемые коллеги!

Сообщаем Вам, что на двигателях: ЯМЗ-236НЕ-6,-18,-24,-25,-28,-33; ЯМЗ-236БЕ2, ЯМЗ-236БИ2, ЯМЗ-236НЕ2, ЯМЗ-236НД2, ЯМЗ-238БЕ2, ЯМЗ-238ДЕ2, ЯМЗ-7601.10, ЯМЗ-7511.10, ЯМЗ-7512.10, ЯМЗ-7513.10, ЯМЗ-7514.10, ЯМЗ-6562.10, ЯМЗ-6563.10, ЯМЗ-6581.10, ЯМЗ-6582.10 всех комплектаций производства ОАО «Автодизель» применяются форсунки производства ООО УК «АЗПИ» как альтернатива форсункам производства ОАО «ЯЗДА». Форсунки производства ООО УК «АЗПИ» применяются новой конструкции (рис. 2) с увеличенной стенкой между подводящим и дренажным каналом. Таблица 1.

Таблица 1.

Наименование	Форунки производства ООО УК «АЗПИ»				Взаимозаменяемость	Применяемость
	До изменение (рис.1)		После изменения (рис. 2)			
	Обозначение	Условное обозначение	Обозначение	Условное обозначение		
Форсунка	204.1112010-50	204-50	204.1112010-50-20	204-50-20	В	ЯМЗ-236НЕ2-3,-7,-12,-15,-16,-20,-23,-24,-28,-37; ЯМЗ-236БЕ2-5,-14
Форсунка	204.1112010-50.01	204-50.01	204.1112010-50-21	204-50-21	В	ЯМЗ-236НЕ-6,-18,-24,-25,-28,-33, ЯМЗ-236БЕ2, ЯМЗ-236БИ2, ЯМЗ-236НЕ2, ЯМЗ-236НД2, ЯМЗ-7601.10, ЯМЗ-238БЕ2, ЯМЗ-238ДЕ2, ЯМЗ-7601, ЯМЗ-7511, ЯМЗ-7512.10, ЯМЗ-7513.10, ЯМЗ-7514.10
Форсунка	204А.1112010-50-10	204А-50-10	204.1112010-50-22	204-50-22	В	ЯМЗ-6562.10, ЯМЗ-6563.10, ЯМЗ-6581.10,
Форсунка	204.1112010-50-10	204-50-10	204.1112010-50-23	204-50-23	В	ЯМЗ-6582.10

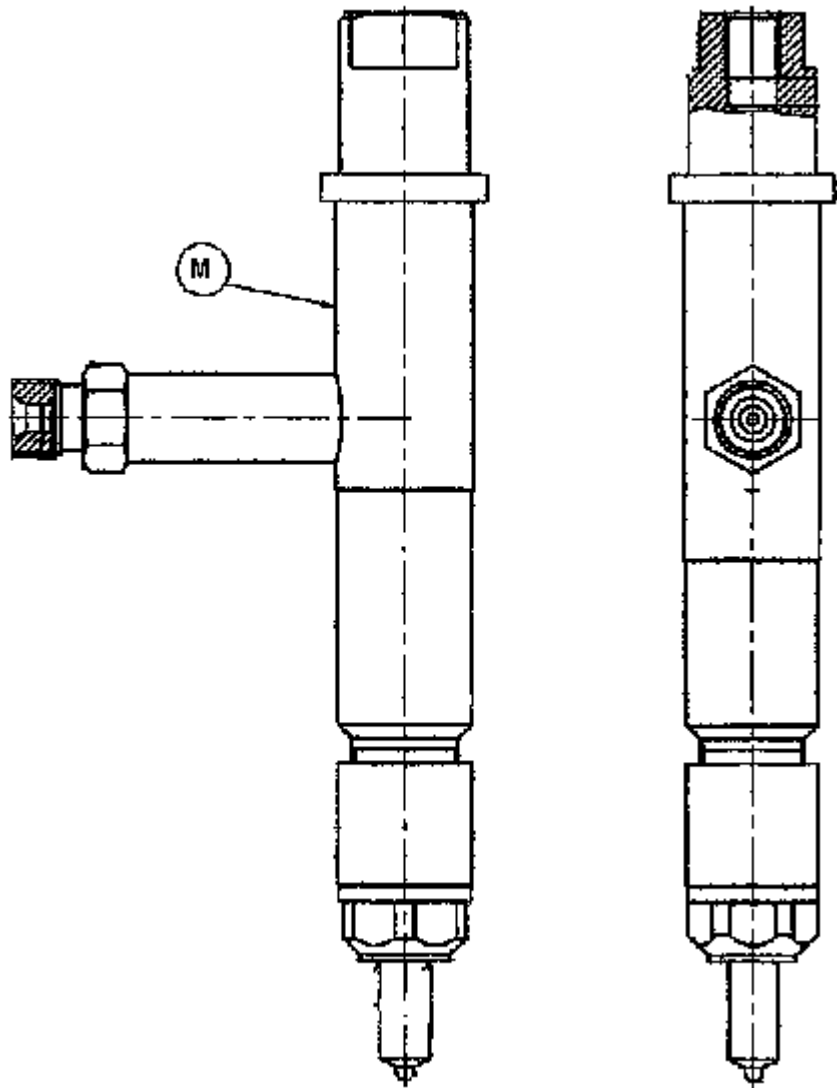


Рис. 1.

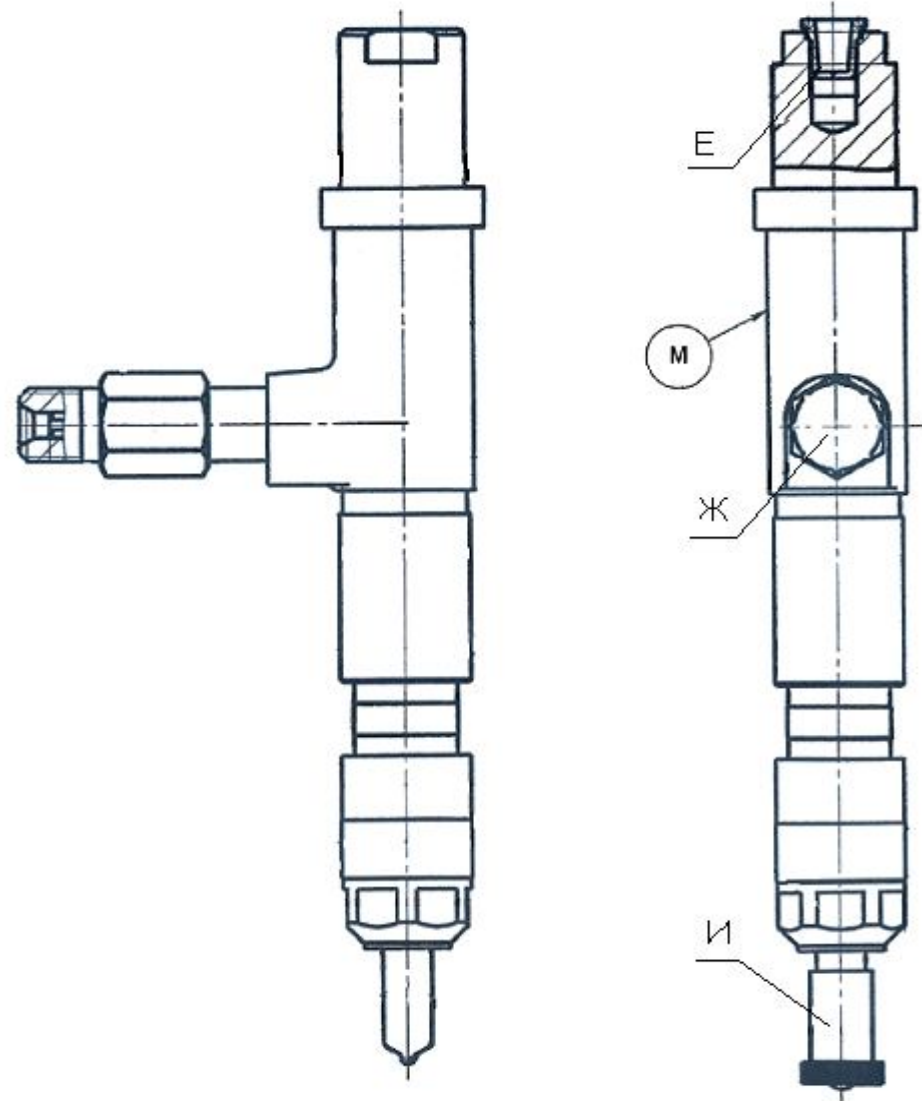


Рис. 2.

М - маркировать «АЗПИ», условное обозначение форсунки (см. Таблицу 1) и дату изготовления (месяц, год)
 Детали **Е**, **Ж** и **И** являются транспортными.

Таблица. 2 Взаимозаменяемость форсунок производства ОАО «ЯЗДА» и производства ООО УК «АЗПИ»

Наименование	Производства ОАО «ЯЗДА»*	Производства ООО УК «АЗПИ»**
Форсунка	267.1112010-11	204.1112010-50-20
Форсунка	267.1112010-01	204.1112010-50-21
Форсунка	267.1112010-20	204.1112010-50-22 или 204.1112010-50-23
Форсунка	267.1112010-21	204.1112010-50-22 или 204.1112010-50-23

* - Форсунки производства ОАО «ЯЗДА» подлежат замене только комплектно на все цилиндры двигателя.

** - Форсунки производства ООО УК «АЗПИ» допустимо заменять не комплектно на форсунку 267.1112010-21 производства ОАО «ЯЗДА». При гарантийном ремонте подобную замену следует согласовать с УГиСО ООО «Силовые агрегаты - Группа ГАЗ»