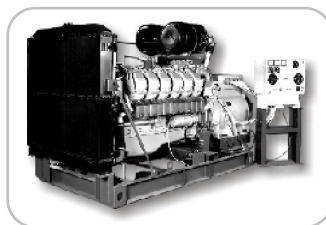
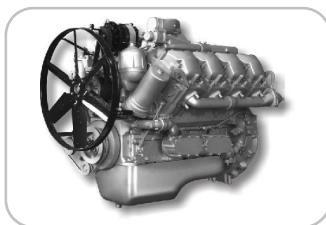


# ИНФОРМАЦИОННЫЙ БЮЛЛЕТЕНЬ

Тема: Повышение герметичности секции топливного насоса ТНВД типа «Компакт-40» применением уплотнительных колец из резины на основе гидрированных бутадиен-нитрильных каучуков производства ОАО «ЯзРТИ»



ДВИГАТЕЛИ, КОРОБКИ ПЕРЕДАЧ, СЦЕПЛЕНИЯ, СИЛОВЫЕ УСТАНОВКИ, ЭЛЕКТРОАГРЕГАТЫ,  
ТОПЛИВОПОДАЮЩИЕ СИСТЕМЫ

Довести до сведения:	Технического директора (сервис-менеджера)	Начальника цеха	Менеджера по запасным частям	Мастеров (бригадиров)	Приемщиков	Технических специалистов			
	*	*	*	*		*	*	*	*

Тема/проблема:	<b>Тема: Повышение герметичности секций топливного насоса ТНВД типа «Компакт-40» применением уплотнительных колец из резины на основе гидрированных бутадиен-нитрильных каучуков производства ОАО «ЯЗРТИ».</b>
----------------	--

Модель: ТНВД модели: 133-20, 133-30, 135-10, 173-30, 173.6-20, 175-40, 175-60, 175-70, 136-10, 136-20, 179-10, 179-20, 186-10, 185-80, 185.6-80, 185, 185-10, 185-20, 185-30, 185-40, 185-50, 185-60, 185-90.

Рынки сбыта: все

Уважаемые коллеги!

Сообщаем Вам, что с февраля 2013 года на ТНВД типа «Компакт-40» в составе двигателей производства ОАО «Автодизель», с целью повышения герметичности секции топливного насоса высокого давления, применяют уплотнительные кольца **175.1111164-01**, **175.111165-01**, **175.1111166-01** из резины на основе гидрированных бутадиен-нитрильных каучуков производства ОАО «ЯЗРТИ» см. таблицу 1.

Таблица 1.

Наименование	До изменения		Поставка в зап. части	После изменения		Взаимозаменяемость	Применяемость
	Обозначение	Кол.		Обозначение	Кол.		
Секция топливного насоса (рис.1)	175.1111130-04	6	П	175.1111130-04	6	Сохранена	ТНВД модели: 133-20, 133-30, 135-10
		8	П		8	Сохранена	ТНВД модели: 173-30, 173.6-20, 175-40, 175-60, 175-70
	177.1111130	6	П	177.1111130	6	Сохранена	ТНВД модели: 136-10, 136-20
		8	П		8	Сохранена	ТНВД модели: 179-10, 179-20
	176.1111130	12	П	176.1111130	12	Сохранена	ТНВД модели: 186-10
	17.1111130-02	12	П	17.1111130-02	12	Сохранена	ТНВД модели: 185-80, 185.6-80
17.1111130-22	12	П	17.1111130-22	12	Сохранена	ТНВД модели: 185, 185-10, 185-20, 185-30, 185-40, 185-50, 185-60, 185-90	
Кольцо уплотнительное (рис.1)	175.1111164	2	П	<b>175.1111164-01</b>	2	Сохранена	ТНВД модели: 133-20, 133-30, 135-10, 173-30, 173.6-20, 175-40, 175-60, 175-70, 136-10, 136-20, 179-10, 179-20, 186-10, 185-80, 185.6-80, 185, 185-10, 185-20, 185-30, 185-40, 185-50, 185-60, 185-90
	175.1111165	3	П	<b>175.1111165-01</b>	3	Сохранена	
	175.1111166	1	П	<b>175.1111166-01</b>	1	Сохранена	

П - поставляется в запасные части.

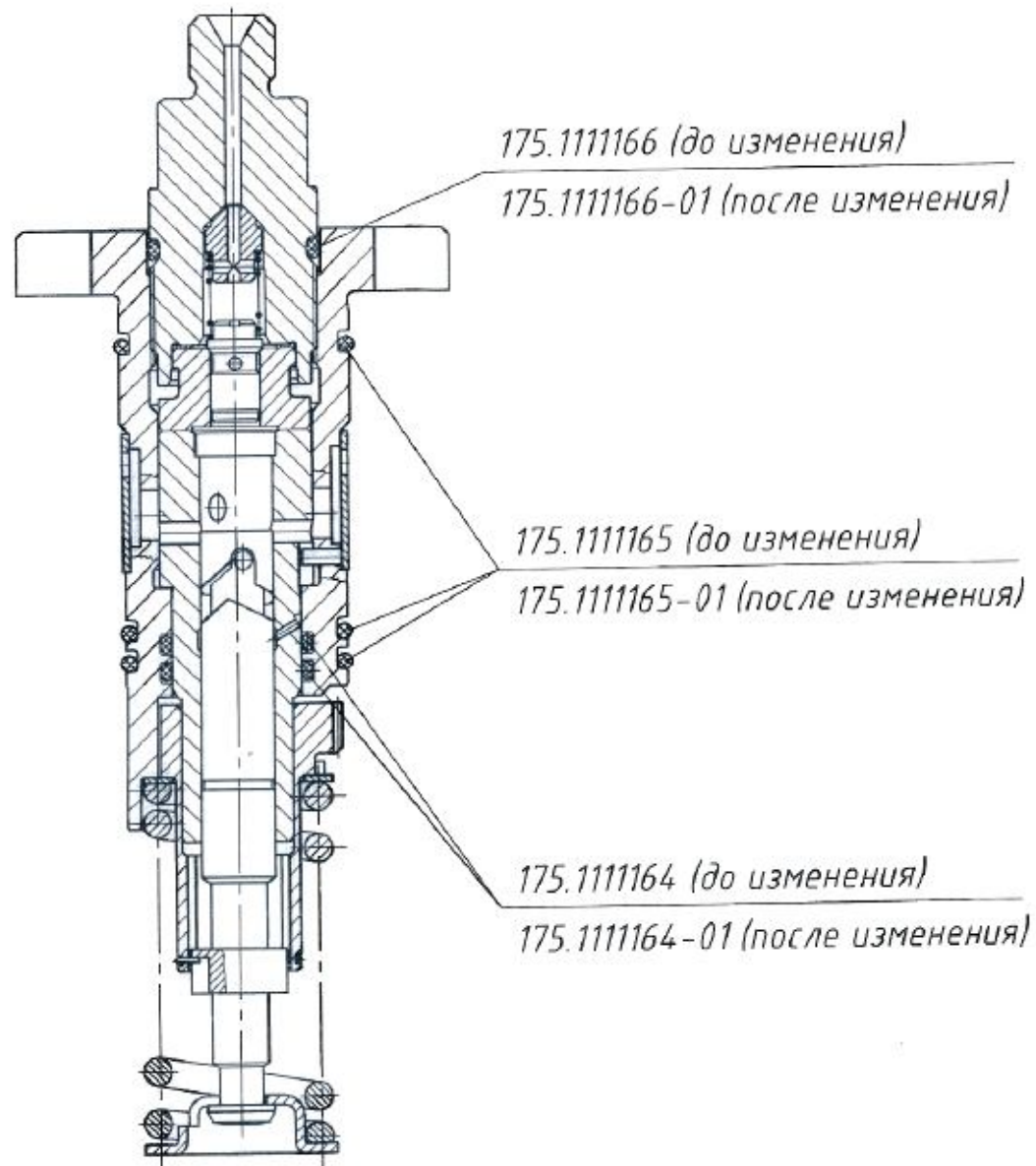


Рис. 1. Секция топливного насоса высокого давления