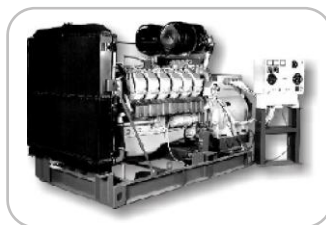
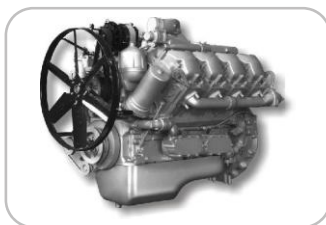


# ИНФОРМАЦИОННЫЙ БЮЛЛЕТЕНЬ

Устранение касания провода управления ТНВД о защитный экран ТНВД, применением прокладки 240-1104442 на двигателях V6, V8 всех исполнений экологического класса ЕВРО-3  
производство ОАО «Автодизель»



ДВИГАТЕЛИ, КОРОБКИ ПЕРЕДАЧ, СЦЕПЛЕНИЯ, СИЛОВЫЕ УСТАНОВКИ, ЭЛЕКТР  
ТОПЛИВОПОДАЮЩИЕ СИСТЕМЫ

Довести до сведения:	Технического директора (сервис-менеджера)	Начальника цеха	Менеджера по запасным частям	Мастеров (бригадиров)	Приемщиков	Технических специалистов			
	*	*	*	*		*	*	*	*

**Тема/проблема:** **Тема: Устранение касания провода управления ТНВД о защитный экран ТНВД, применением прокладки 240-1104442 на двигателях V6, V8 всех исполнений экологического класса ЕВРО-3 производство ОАО «Автодизель»**

Модель: ЯМЗ-6562.10, ЯМЗ-6563.10, ЯМЗ-6581.10, ЯМЗ-6582.10 всех комплектаций

Рынки сбыта: все

Уважаемые коллеги!

Сообщаем Вам, что с августа 2013 года на двигателях V6, V8 всех исполнений экологического класса ЕВРО-3 производство ОАО «Автодизель» с целью устранения касания провода управления ТНВД о защитный экран ТНВД применяется прокладка **240-1104442** см. рис.1.

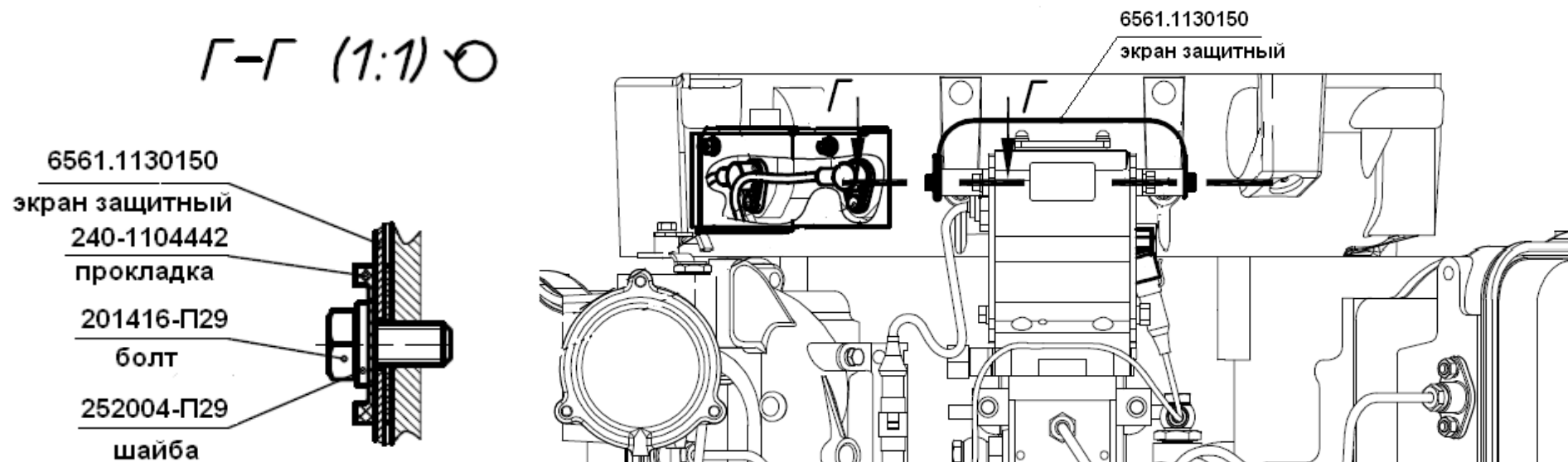


Рис. 1