

ИНФОРМАЦИОННЫЙ БЮЛЛЕТЕНЬ № 145

2 апреля 2015 г.

ТЕМА: Применение натяжного устройства 7511.3509300 взамен 236-3509300-А4 на двигателях V6, V8 всех комплектаций, модификаций и исполнений с натяжным устройством пневмокомпрессора производства ОАО «Автодизель»



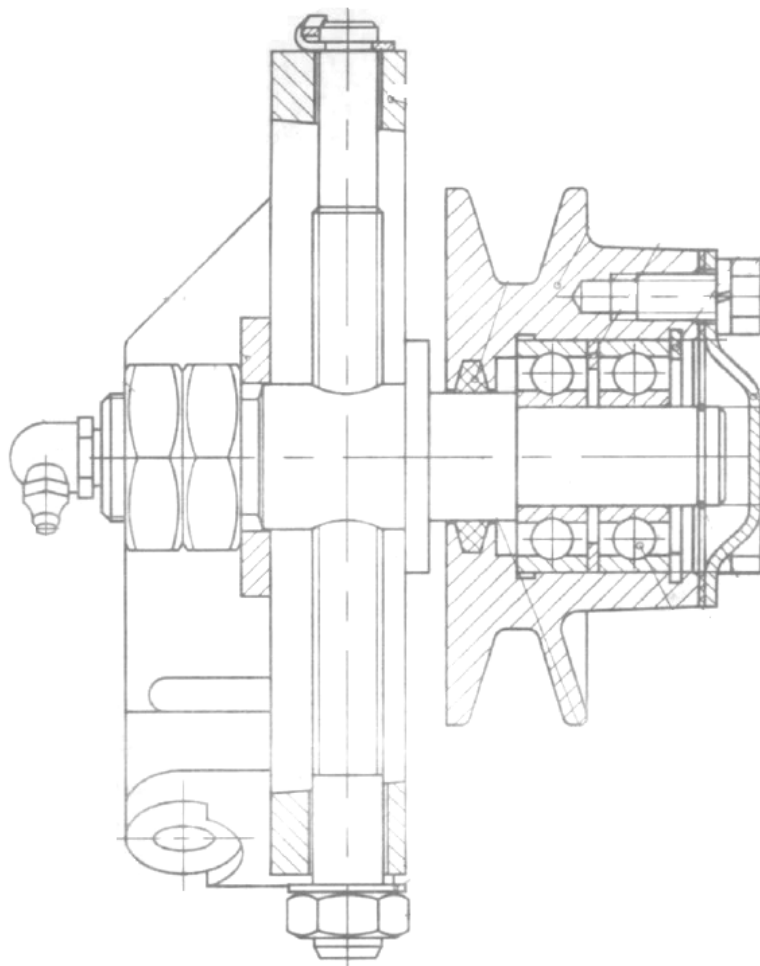
Довести до сведения:	Технического директора (сервис-менеджера)	Начальника цеха	Менеджера по запасным частям	Мастеров (бригадиров)	Приемщиков	Технических специалистов
Тема / проблема:	Применение натяжного устройства 7511.3509300 взамен 236-3509300-А4 на двигателях V6, V8 всех комплектаций, модификаций и исполнений с натяжным устройством пневмокомпрессора производства ОАО «Автодизель»					
Модель:	V6, V8 всех комплектаций, модификаций и исполнений с натяжным устройством пневмокомпрессора					
Рынки сбыта:						

Уважаемые коллеги!

Сообщаем Вам, с 2015 года с целью снижения трудоемкости технического обслуживания двигателей в эксплуатации за счет исключения точки смазки, на двигателях V6, V8 всех комплектаций, модификаций и исполнений с натяжным устройством пневмокомпрессора производства ОАО «Автодизель», взамен натяжного устройства 236-3509300-А4 (рис. 1) устанавливается натяжное устройство 7511.3509300 (рис. 2).

Натяжные устройства 236-3509300-А4 и 7511.3509300 взаимозаменяемы.

До изменения



После изменения

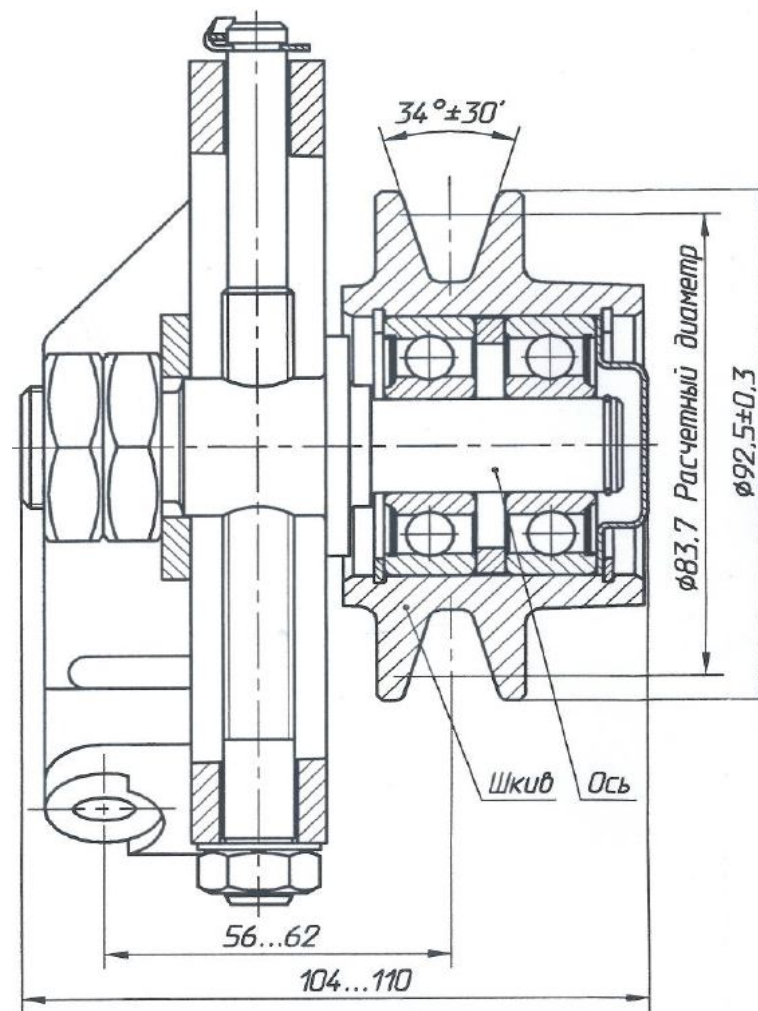


Рис. 1. 236-3509300-A4

Рис. 2. 7511.3509300