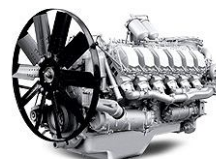


Информационный бюллетень №155

Применение трубки 5340.1213026-10, взамен трубки 5340.1213026 на двигателях ЯМЗ-5340

Управление по гарантийному и сервисному обслуживанию

Ярославль, Россия, 24 сентября 2015



Применение трубки 5340.1213026-10, взамен трубки 5340.1213026 на двигателях
ЯМЗ-5340

Довести до сведения:	Технического директора (сервис-менеджера)	Начальника цеха	Менеджера по запасным частям	Мастеров (бригадиров)	Приемщиков	Технических специалистов		
Тема/проблема:	Применение трубки 5340.1213026-10, взамен трубки 5340.1213026 на двигателях ЯМЗ-5340							
Модель:	Семейство ЯМЗ-5340							

Уважаемые коллеги!

С ноября 2014 года с целью совершенствования конструкции двигателей семейства ЯМЗ-5340 применена трубка 5340.1213026-10 взамен трубки 5340.1213026, при этом изменились некоторые детали см таблица 1.

Таблица 1.

До изменения (рис.1)			После изменения (рис. 2)			Взаимозаменяемость
Наименование	Обозначение	Кол.	Наименование	Обозначение	Кол.	
Трубка рециркуляции	5340.1213026	1	Трубка рециркуляции	5340.1213026-10	1	Не взаимозаменяемы
Прокладка	5340.1213027	1	Гайка с фланцем	874505-П29	2	-
Кольцо уплотнительное	5340.1213070	1	-	-	-	-
Гайка М8х1-6Н	250511-П29	2	-	-	-	-

До изменения

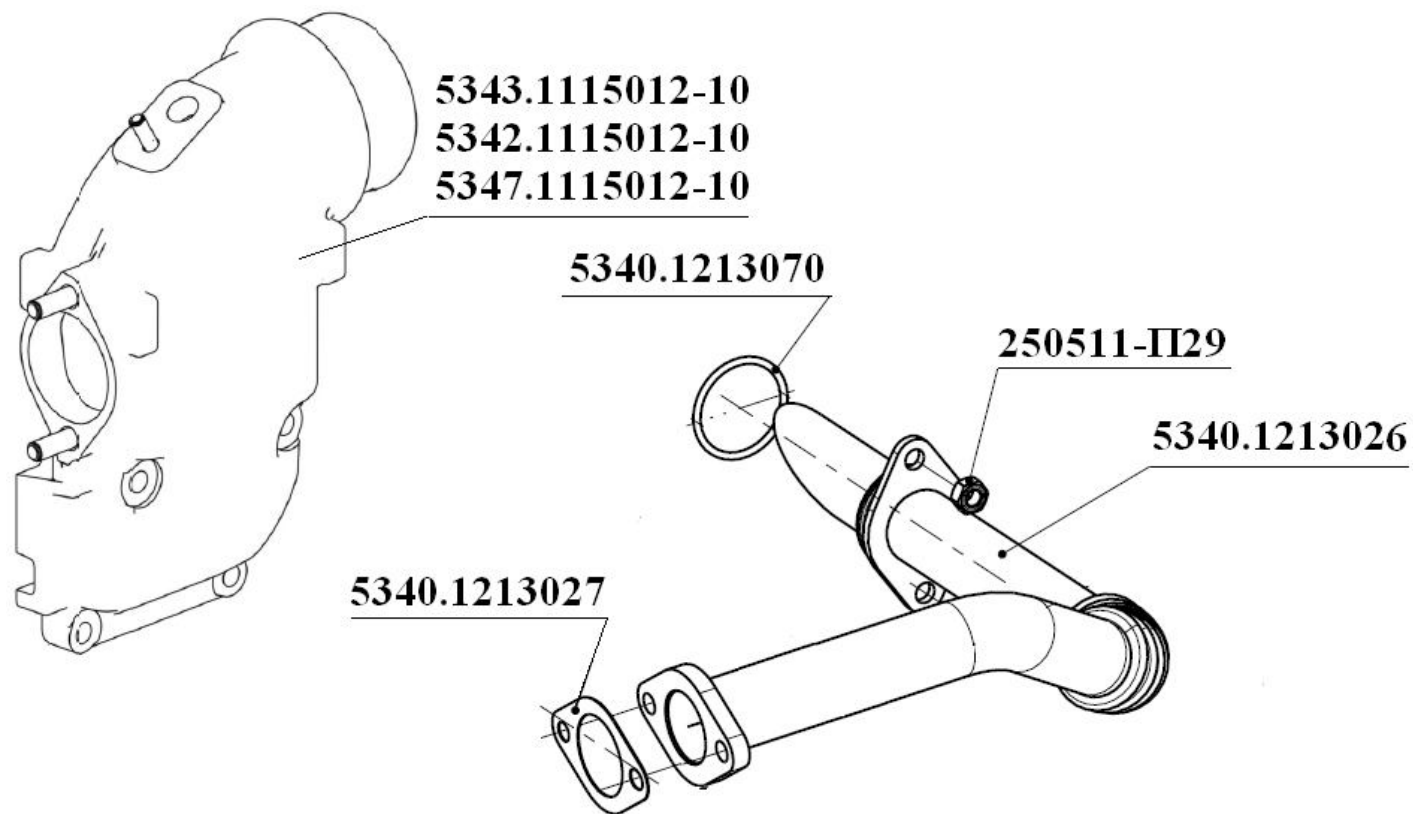


Рис. 1.

После изменения

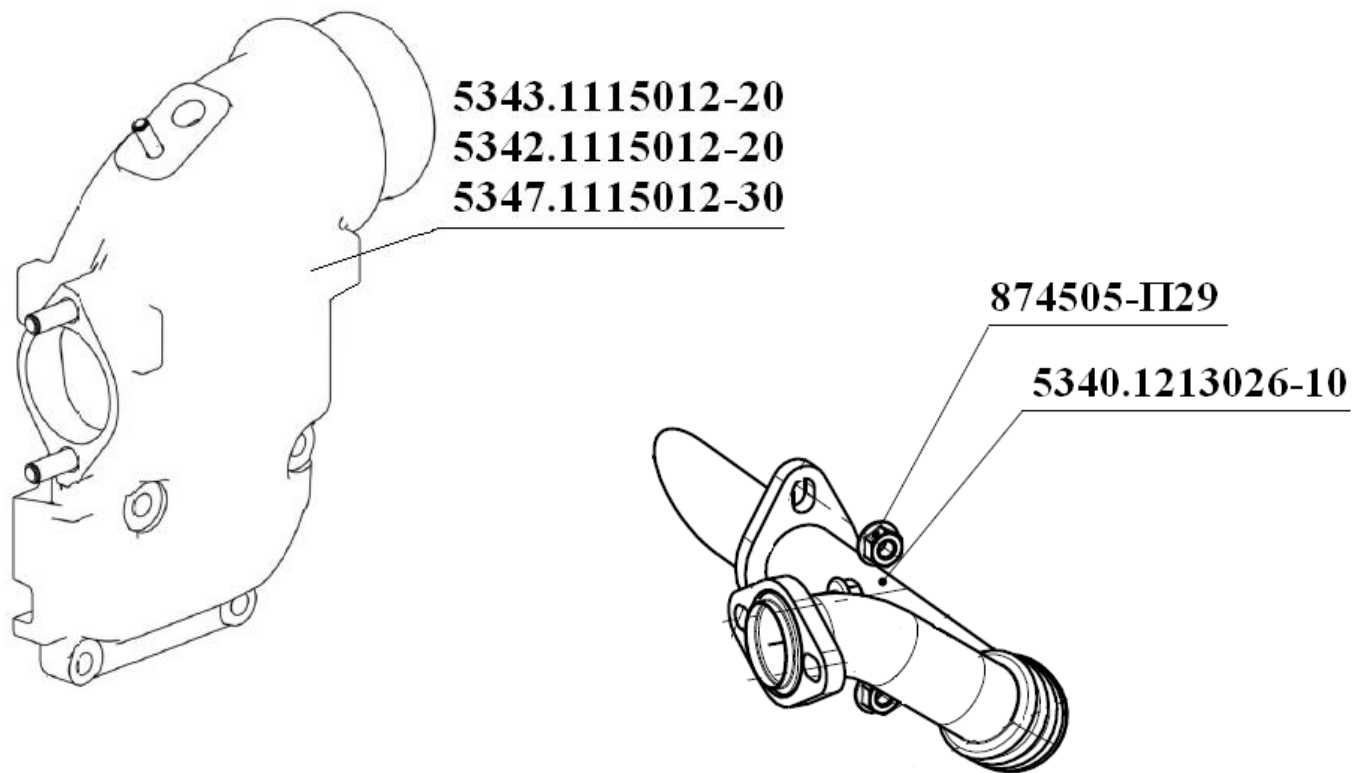


Рис. 2.

Для двигателей семейства ЯМЗ-5340 выпуска до ноября 2014 года при отказе трубки рециркуляции 5340.1213026, или прокладки 5340.1213027, или кольца уплотнительного 5340.1213070, следует выполнить ремонт заменой на трубку рециркуляции **5340.1213026-10** с применением гайки с фланцем **874505-П29** – 2 шт. и заменой патрубка:

1. для двигателей ЯМЗ-5344-10, -11, ЯМЗ-53441-20, -21, ЯМЗ-53443-10, -20, -30, -40:
патрубок 5343.1115012-10 на патрубок 5343.1115012-20.

2. для двигателей ЯМЗ-53431, ЯМЗ-5344, ЯМЗ-5340-20, ЯМЗ-53403-10, ЯМЗ-5342, ЯМЗ-5342-02, ЯМЗ-53421, ЯМЗ-53423, -30, -40, -50, ЯМЗ-5344, ЯМЗ-5344-01, ЯМЗ-5346, ЯМЗ-5347-16:
патрубок 5342.1115012-10 на патрубок 5342.1115012-20.

3. для двигателей ЯМЗ-53402, ЯМЗ-53472-10, -11, ЯМЗ-5341-10, -11, -20, -30, ЯМЗ-53411-10, ЯМЗ-5342-01, -03, ЯМЗ-53421-01, ЯМЗ-53423 -10, -20:
патрубок 5347.1115012-10 на патрубок 5347.1115012-30.

Внимание! Перед сборкой на отбортовки трубки рециркуляции **5340.1213026-10** нанести герметик «Loctite 5972» по контуру см. рис. 3.

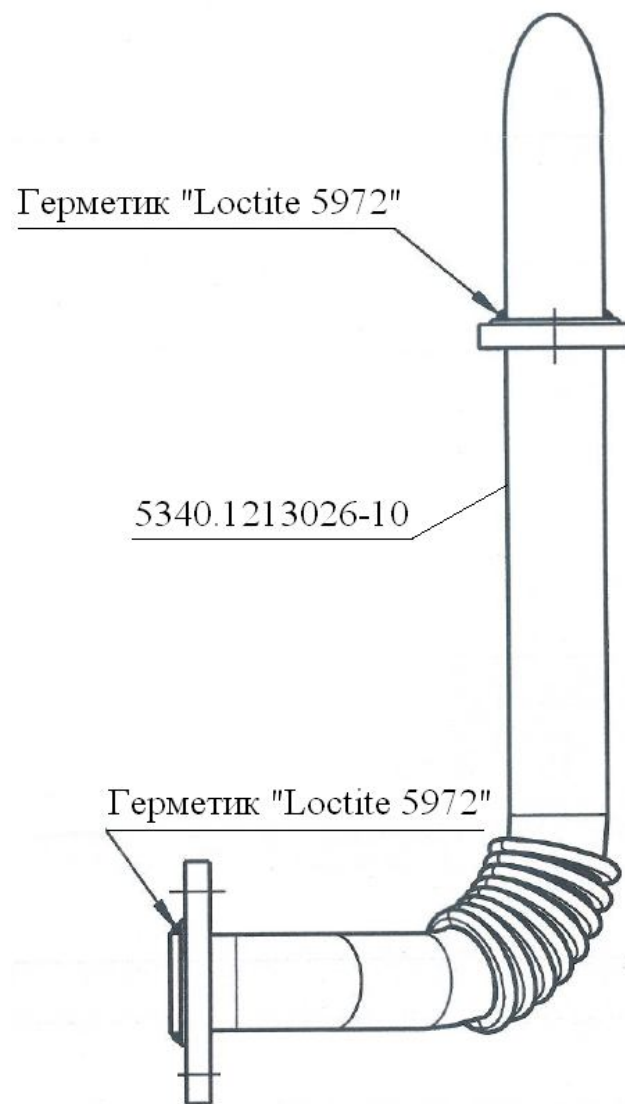


Рис. 3.