

Информационный бюллетень №171

Применение фильтра предварительной очистки топлива (ФПОТ) фирмы Parker, как альтернатива ФПОТ Mann Hummel (PreLine) на двигателях семейства ЯМЗ-530 и ЯМЗ-650 производства ОАО «Автодизель», кроме МО РФ.

Управление по гарантийному и сервисному обслуживанию

Ярославль, Россия, 23 мая 2016 г.



Применение фильтра предварительной очистки топлива (ФПОТ) фирмы Parker, как альтернатива ФПОТ Mann Hummel (PreLine) на двигателях семейства ЯМЗ-530 и ЯМЗ-650 производства ОАО «Автодизель», кроме МО РФ

Довести до сведения:	Технического директора (сервис-менеджера)	Начальника цеха	Менеджера по запасным частям	Мастеров (бригадиров)	Приемщиков	Технических специалистов
Тема/проблема:	Применение фильтра предварительной очистки топлива (ФПОТ) фирмы Parker, как альтернатива ФПОТ Mann Hummel (PreLine) на двигателях семейства ЯМЗ-530 и ЯМЗ-650 производства ОАО «Автодизель», кроме МО РФ					
Модель:	Семейство ЯМЗ-530					

С апреля 2016 года на двигателях семейства ЯМЗ-530 и семейства ЯМЗ-650 производства ОАО «Автодизель» применяется ФПОТ фирмы Parker, как альтернатива ФПОТ Mann Hummel (PreLine) см. таблица 1, таблица 2.

Таблица 1. Для двигателей семейства ЯМЗ-530, кроме МО РФ.


Поставщик	Наименование	Обозначение	Взаимозаменяемость
Mann Hummel	Фильтр предварительной очистки топлива PreLine 270	5340.1105010	Взаимозаменяем с 5340.1105010-01
	Фильтр сменный предварительной очистки топлива PreLine 270X	8.9389 (66 604 59 340) 8.9290 (66 604 59 340)	*
Parker	Фильтр предварительной очистки топлива Parker LDP90YAMZ01	5340.1105010-01	Взаимозаменяем с 5340.1105010
	Фильтр сменный предварительной очистки топлива Parker LDP90YAMZ01	5340.1105075-10	*

* Фильтры сменный предварительной очистки топлива не взаимозаменяемы, т.е. для каждого фильтра свой сменный фильтр.

Применение фильтра предварительной очистки топлива (ФПОТ) фирмы Parker, как альтернатива ФПОТ Mann Hummel (PreLine) на двигателях семейства ЯМЗ-530 и ЯМЗ-650 производства ОАО «Автодизель», кроме МО РФ

По габаритным и присоединительным размерам фильтры PreLine и Parker идентичны. Подключение трубок подачи топлива осуществляется с помощью переходников с М22 на М16. Подключение штекеров подогревателя и датчика воды взаимозаменяемое.

Примеры маркировки фильтров сменных предварительной очистки топлива PreLine 270 рис. 1 и Parker рис. 2, для двигателей семейства ЯМЗ-530



ИНСТРУКЦИЯ К МОНТАЖУ

ТОПЛИВНЫЙ ФИЛЬТР, FUEL FILTER

- 1 Смазать маслом уплотняющее кольцо.
Apply film of oil to gasket.
- 2 Закрутить от руки фильтрующий элемент до уплотнения.
Screw the filter by hand up to the base.
- 3 Закрутить от руки фильтрующий элемент, до его полного уплотнения (3/4 оборота).
Tighten by hand. 3/4 to turn.
- 4 Разгрузить фильтр от воздуха до исчезновения воздушных пузырьков.
Air vent filter unit.
- 5 Проверить герметичность.
Check for the leaks.

INSTALLATION INSTRUCTIONS

СТАКАН-ОТСТОЙНИК, BOWL

- 1 Смазать маслом уплотняющее кольцо.
Apply film of oil to gasket.
- 2 Закрутить от руки стакан-отстойник до уплотнения.
Screw the bowl by hand up to the base.
- 3 Затянуть отстойник специальным монтажным ключом до 20 Нм.
Tighten the bowl with mounting tool at 20Nm.
- 4 Проверить герметичность.
Check for the leaks.

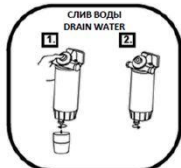
Слив воды.
Water drainage.

открыть закрыть

Рис. 1

ФИЛЬТР ПРЕДВАРИТЕЛЬНОЙ ОЧИСТКИ ТОПЛИВА/ВОДОУДЕЛИТЕЛЬ - FUEL FILTER/WATER SEPARATOR

СЛИВ ВОДЫ
DRAIN WATER



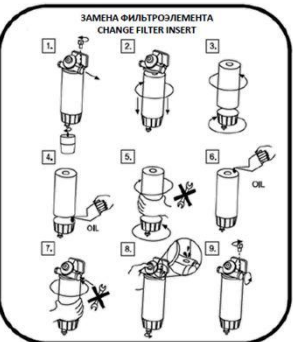
Изготовлено:
ООО «Паркер Ханифин»
www.parkerhannifin.ru

Parker Racor

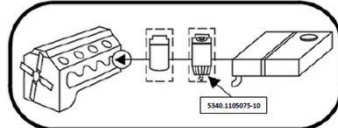
14 15 16 17 18 19 20 21 22
1 2 3 4 5 6 7 8 9 10 11 12

СДЕЛАНО В РФ

**ЗАМЕНА ФИЛЬТРОЭЛЕМЕНТА
CHANGE FILTER INSERT**



5340.1105075-10 | R90YAMZ01



5340.1105075-10

5340.1105075-10 **ЯМЗ** 5340.1105075-10 **ЯМЗ** 5340.1105075-10 **ЯМЗ**

ОАО «Автодизель» (ЯМЗ) Россия, 150040, г. Ярославль, пр. Октября, 75
+7 (4852) 58-78-78 ymz76.ru

Рис. 2

Применение фильтра предварительной очистки топлива (ФПОТ) фирмы Parker, как альтернатива ФПОТ Mann Hummel (PreLine) на двигателях семейства ЯМЗ-530 и ЯМЗ-650 производства ОАО «Автодизель», кроме МО РФ

Таблица 2. Для двигателей семейства ЯМЗ-650


<i>Поставщик</i>	<i>Наименование</i>	<i>Обозначение</i>	<i>Взаимозаменяемость</i>
Mann Hummel	<i>Фильтр предварительной очистки топлива PreLine 420 (без датчика воды)</i>	650.1105510	Взаимозаменяем с 650.1105510-02,
	<i>Фильтр предварительной очистки топлива PreLine 420 (с датчиком воды)</i>	650.1105510-01	Взаимозаменяем с 6650.1105510-03
	<i>Фильтр сменный предварительной очистки топлива PreLine 420X</i>	66 606 58 210	*
Parker	<i>Фильтр предварительной очистки топлива Parker LDP160YAMZ01 (без датчика уровня воды)</i>	650.1105510-02	Взаимозаменяем с 650.1105510
	<i>Фильтр предварительной очистки топлива Parker LDP160YAMZ02 (с датчиком уровня воды)</i>	650.1105510-03	Взаимозаменяем с 650.1105510-01
	<i>Фильтр сменный предварительной очистки топлива Parker R90YAMZ01</i>	650.1105075-10	*

* *Фильтры сменный предварительной очистки топлива не взаимозаменяемы, т.е. для каждого фильтра свой сменный фильтр.*

По габаритным и присоединительным размерам фильтры PreLine и Parker идентичны. Подключение трубок подачи топлива осуществляется с помощью переходников с М22 на М16. Подключение штекеров подогревателя и датчика воды взаимозаменяемое. Примеры маркировки фильтров сменных предварительной очистки топлива PreLine и Parker.

Применение фильтра предварительной очистки топлива (ФПОТ) фирмы Parker, как альтернатива ФПОТ Mann Hummel (PreLine) на двигателях семейства ЯМЗ-530 и ЯМЗ-650 производства ОАО «Автодизель», кроме МО РФ

Примеры маркировки фильтров сменных предварительной очистки топлива PreLine 420 рис. 1 и Parker рис. 2, для двигателей семейства ЯМЗ-650.



ИНСТРУКЦИЯ К МОНТАЖУ

ТОПЛИВНЫЙ ФИЛЬТР, FUEL FILTER

- 1 Смазать маслом уплотняющее кольцо.
Apply film of oil to gasket.
- 2 Закрутить от руки фильтрующий элемент до уплотнения.
Screw the filter by hand up to the base.
- 3 Закрутить от руки фильтрующий элемент, до его полного уплотнения (3/4 оборота).
Tighten by hand. 3/4 to turn.
- 4 Разгрузить фильтр от воздуха до исчезновения воздушных пузырьков.
Air vent filter unit.
- 5 Проверить герметичность.
Check for the leaks.

INSTALLATION INSTRUCTIONS

СТАКАН-ОТСТОЙНИК, BOWL

- 1 Смазать маслом уплотняющее кольцо.
Apply film of oil to gasket.
- 2 Закрутить от руки стакан-отстойник до уплотнения.
Screw the bowl by hand up to the base.
- 3 Затянуть отстойник специальным монтажным ключом до 20 Нм.
Tighten the bowl with mounting tool at 20Nm.
- 4 Проверить герметичность.
Check for the leaks.

Слив воды.
Water drainage.



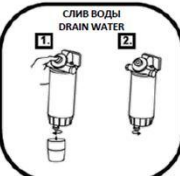
открыть  закрыть 

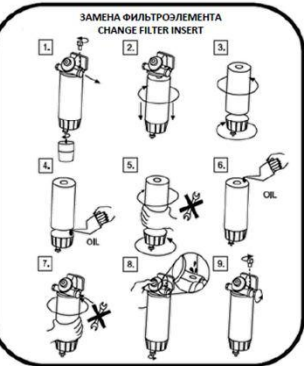
Рис. 1

ФИЛЬТР ПРЕДВАРИТЕЛЬНОЙ ОЧИСТКИ ТОПЛИВА/ВОДООТДЕЛИТЕЛЬ - FUEL FILTER/WATER SEPARATOR



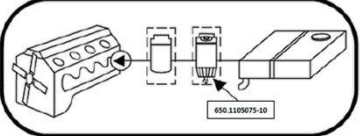
СЛИВ ВОДЫ
DRAIN WATER

Изготовлено:
ООО «Паркер Ханнинфи»
www.parkerhannifin.ru
Parker Racor
14 15 16 17 18 19 20 21 22
1 2 3 4 5 6 7 8 9 10 11 12
СДЕЛАНО В РФ



ЗАМЕНА ФИЛЬТРОЭЛЕМЕНТА
CHANGE FILTER INSERT

650.1105075-10 | R160YAMZ01



650.1105075-10 **ЯМЗ** 650.1105075-10 **ЯМЗ** 650.1105075-10 **ЯМЗ**

ОАО «Автодизель» (ЯМЗ) Россия, 150040, г. Ярославль, пр. Октября, 75
+7 (4852) 58-78-78 ymz76.ru

Рис. 2