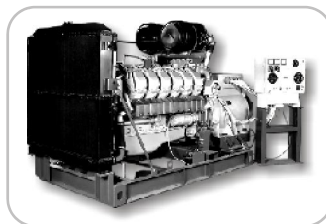
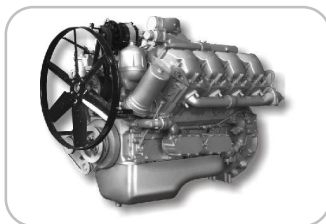


ИНФОРМАЦИОННЫЙ БЮЛЛЕТЕНЬ

Тема: Сборка первичного вала 2381.1701025 коробок передач типа ЯМЗ-2381, ЯМЗ-2361

№ 114 от 4 декабря 2013 года



**ДВИГАТЕЛИ, КОРОБКИ ПЕРЕДАЧ, СЦЕПЛЕНИЯ, СИЛОВЫЕ УСТАНОВКИ, ЭЛЕКТРОАГРЕГАТЫ,
ТОПЛИВОПОДАЮЩИЕ СИСТЕМЫ**

| | | | | | | | | | |
|----------------------|---|-----------------|------------------------------|-----------------------|------------|--------------------------|---|---|---|
| Довести до сведения: | Технического директора (сервис-менеджера) | Начальника цеха | Менеджера по запасным частям | Мастеров (бригадиров) | Приемщиков | Технических специалистов | | | |
| | * | * | * | * | | * | * | * | * |

Тема/проблема: **Тема: Сборка первичного вала 2381.1701025 коробок передач типа ЯМЗ-2381, ЯМЗ-2361**

Модель: КП типа ЯМЗ-2361, ЯМЗ-2381

Рынки сбыта: все

Уважаемые коллеги!

Сообщаем Вам, правила сборки первичного вала **2381.1701025** коробок передач типа **ЯМЗ-2381, ЯМЗ-2361** рис.1.

Перед сборкой каналы первичного вала **2381.1701030** продуть сжатым воздухом. При запрессовке подшипника **170314Л (46 1294 5614)** нагрузку прилагать на внутреннее кольцо подшипника. После запрессовки подшипника **170314Л (46 1294 5614)** произвести замер размера **S**.

В зависимости от размера **S** сделать подбор деталей **2381.1701026, 2381.1701026-Г, 2381.1701026-Д** или **2381.1701026-Е** по таблице 1.

Таблица 1.

| | Обозначение | S , мм |
|----------|----------------|----------------|
| 1 | 2381.1701026 | 23,15...23,065 |
| 2 | 2381.1701026-Г | 23,065...22,98 |
| 3 | 2381.1701026-Д | 22,98...22,895 |
| 4 | 2381.1701026-Е | 22,895...22,81 |

Втулку **2381.1701026, 2381.1701026-Г, 2381.1701026-Д** или **2381.1701026-Е** нагреть до температуры **100...120° С** и напрессовать до упора, обеспечив совмещение трех отверстий **Б** с соответствующими отверстиями первичного вала **2381.1701030**, допускается их смещение **не более 3 мм**. Трубку маслоотводную **336-1701043** запрессовать с обеспечением расположения отверстия **В** относительно торца **Г** как показано на рис.1.

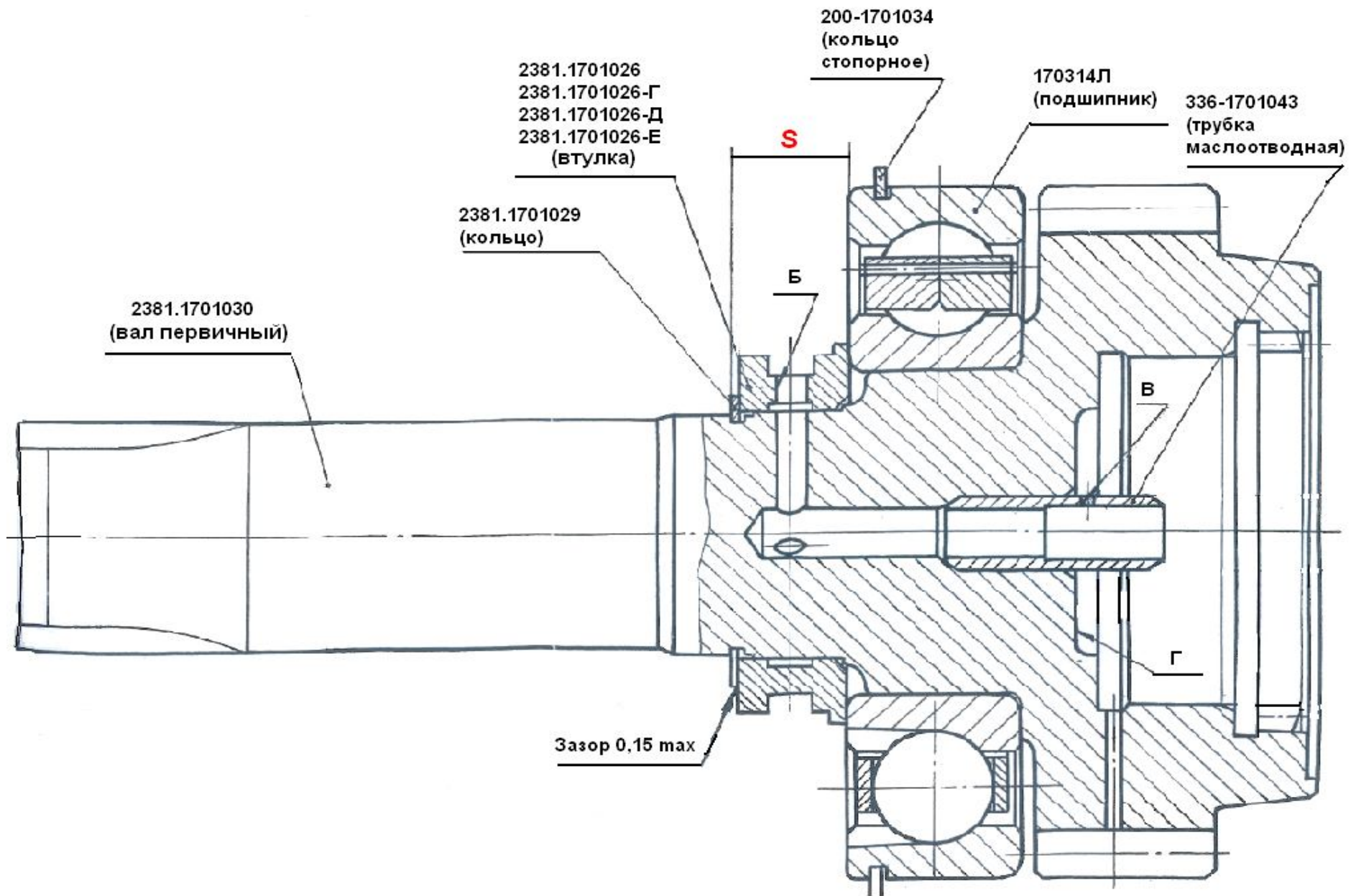


Рис. 1