

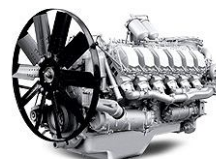
## Информационный бюллетень №150

# Правила хранения и транспортирования муфты с вентилятором

Управление по гарантийному и сервисному обслуживанию

Ярославль, Россия, 23 Июня 2015

---



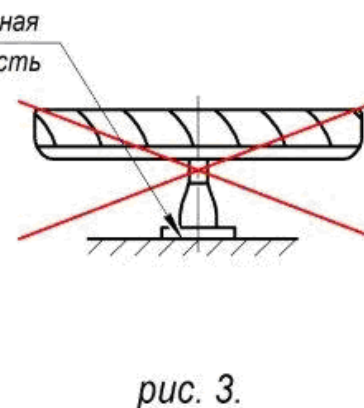
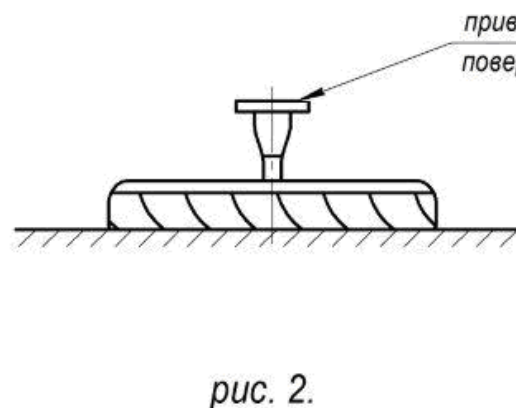
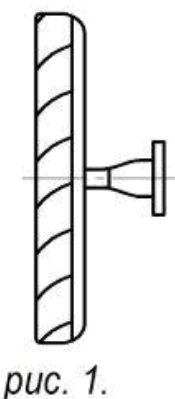
# Правила хранения и транспортирования муфты с вентилятором

| Довести до сведения: | Технического директора (сервис-менеджера)                 | Начальник а цеха | Менеджера по запасным частям | Мастеров (бригадиров) | Приемщиков | Технических специалистов |  |  |
|----------------------|---|------------------|------------------------------|-----------------------|------------|--------------------------|--|--|
|                      |   |                  |                              |                       |            |                          |  |  |
| Тема/проблема:       | Правила хранения и транспортирования муфты с вентилятором |                  |                              |                       |            |                          |  |  |
| Модель:              | Запасные части к двигателям ЯМЗ                           |                  |                              |                       |            |                          |  |  |

## Уважаемые коллеги!

Хранение и транспортирование муфты с вентилятором допускается только в следующих положениях:

- а) в вертикальном положении (рис. 1);
- б) в горизонтальном положении привалочной поверхностью вверх (рис. 2).



**ЗАПРЕЩАЕТСЯ**: хранение и транспортирование муфты с вентилятором в горизонтальном положении привалочной поверхности вниз (рис. 3).