

# Информационный бюллетень №172

Применение турбокомпрессора 53442.1118010-11 на двигателях ЯМЗ-5344... (ГАЗ)

Управление по гарантийному и сервисному обслуживанию

Ярославль, Россия, 25 мая 2016 г.

---



## Применение турбокомпрессора 53442.1118010-11 на двигателях ЯМЗ-5344... (ГАЗ)

Довести до сведения:	Технического директора (сервис-менеджера)	Начальника цеха	Менеджера по запасным частям	Мастеров (бригадиров)	Приемщиков	Технических специалистов
<b>Тема/проблема:</b>	Применение турбокомпрессора 53442.1118010-11 на двигателях ЯМЗ-5344... (ГАЗ)					
<b>Модель:</b>	ЯМЗ-5344... (ГАЗ)					

Уважаемые коллеги!

С ноября 2015 года на двигателях ЯМЗ-5344 ... (ГАЗ), со средним расположением ТКР (рис.1), применяется турбокомпрессор 53442.1118010-11 (ТКР 50.09.14-01) производства «НПО «Турботехника» г. Протвино или турбокомпрессор 53442.1118010-10 производства Borg Warner.

Турбокомпрессоры 53442.1118010-11 («НПО «Турботехника») взаимозаменяем с турбокомпрессором 53442.1118010-10 (Borg Warner).

## Применение турбокомпрессора на двигателях ЯМЗ-5344... (ГАЗ)

---

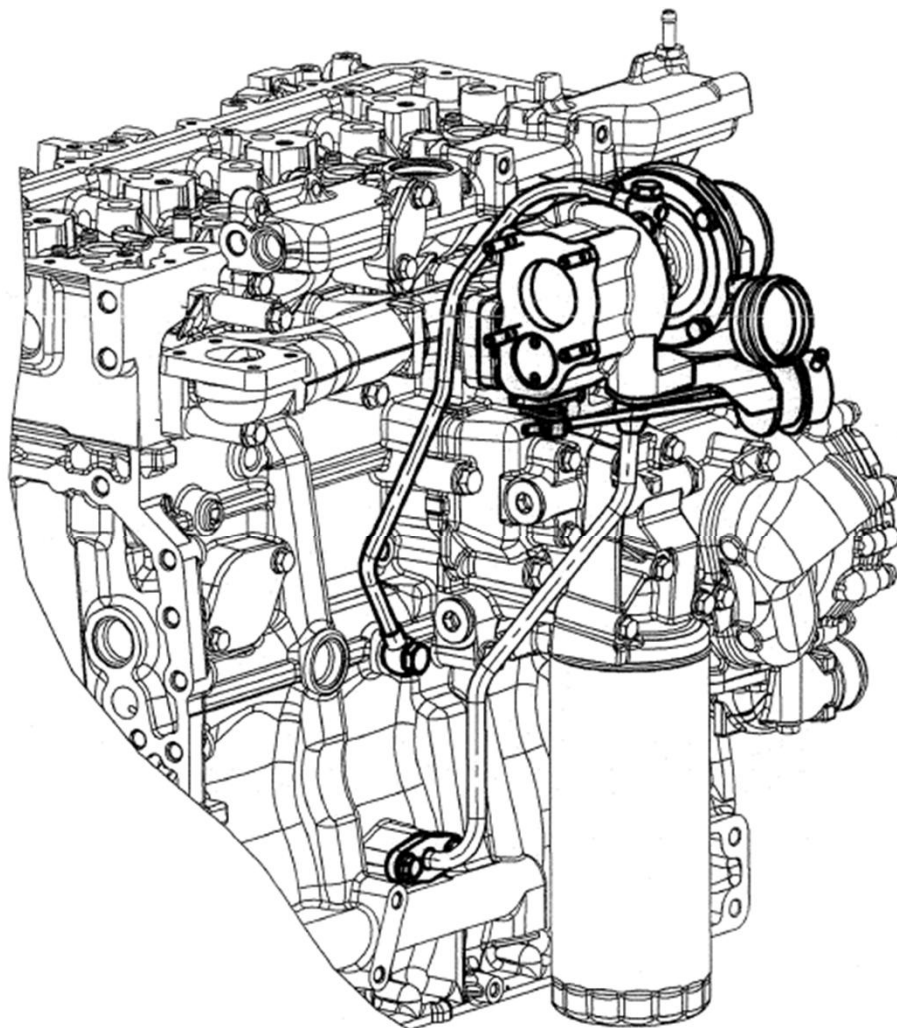


Рис. 1